

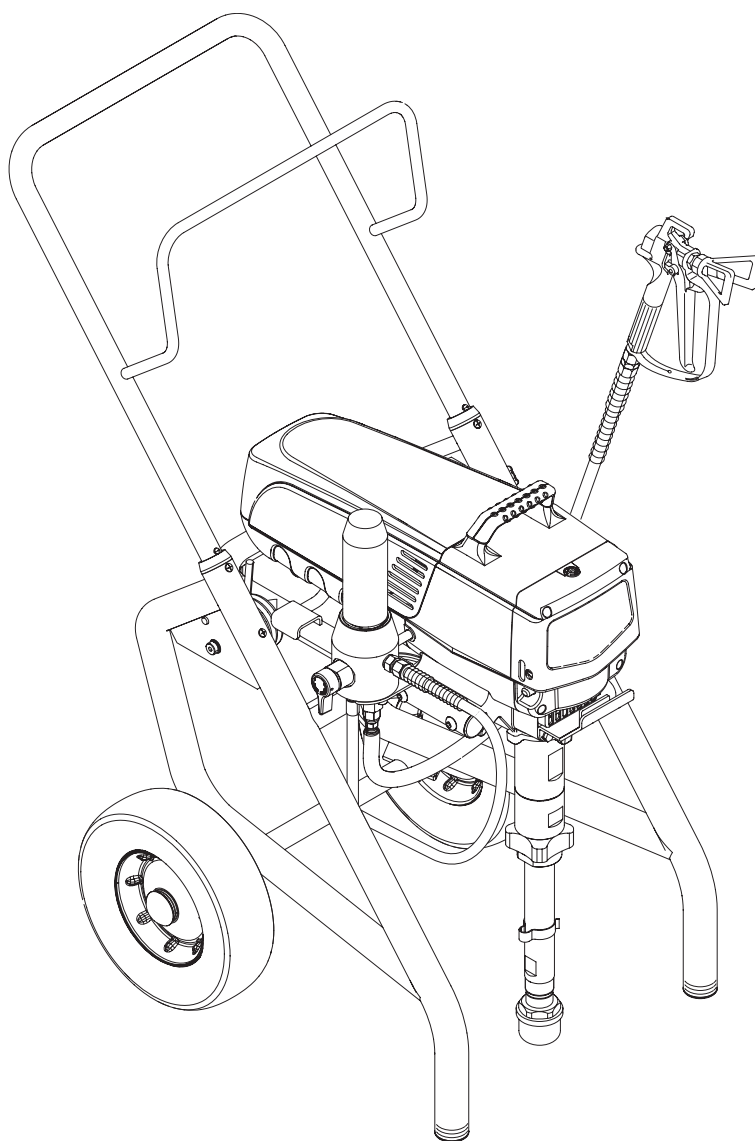
RU

WAGNER®

Руководство по эксплуатации

PS 3.29
PS 3.31

Безвоздушный агрегат высокого давления



Марка:
0558005
0558006
0558037
0558038

Предупреждение!

Внимание: при распылении существует риск получения травмы!



1

Строго запрещается подставлять пальцы, руки или другие части тела к распыляющему соплу!

Строго воспрещается направлять распылитель на себя, других лиц или животных! Не используйте распылитель без защитного устройства.

Не расценивайте травму, полученную от струи распылителя как не представляющий опасности порез. В случае повреждения кожного покрова струей лакокрасочного материала или растворителя, немедленно обратитесь к врачу для получения своевременной квалифицированной медицинской помощи. Сообщите каким именно материалом или растворителем была причинена травма.

2

Согласно руководству по эксплуатации перед каждым запуском прибора всегда соблюдайте следующее:

1. Не использовать в работе неисправные приборы.
2. Используйте предохранитель на спусковой скобе прибора в целях безопасности.
3. Обеспечьте надлежащее заземление.
4. Проверьте уровень допустимого рабочего давления шланга высокого давления и распылителя
5. Проверьте прибор на наличие утечек.

3

Необходимо строго соблюдать инструкции касательно регулярной чистки и техобслуживания прибора.

Перед началом работы с прибором и во время каждого перерыва в работе необходимо соблюдать следующие правила:

1. Сбросьте давление в распылителе и в шланге.
2. Для обеспечения безопасности прибора - используйте предохранитель.
3. Выключайте прибор.

Соблюдайте правила безопасной работы с прибором!

Содержание

1. Правила безопасности безвоздушного распыления ...	2
1.1 Используемые символы	2
1.2 Электробезопасность.....	3
1.3 Электростатический заряд (образование искр пламени). 3	
2. Общая информация по применению	4
2.1 Применение.....	4
2.2 Материалы покрытия.....	4
3. Описание устройства	4
3.1 Безвоздушное распыление	4
3.2 Функционирование устройства	4
3.3 Расшифровка схемы PS 3.29 • PS 3.31	5
3.4 Пояснительная схема PS 3.29 • PS 3.31	5
3.5 Технические данные	6
3.6 Транспортировка	6
3.7 Транспортировка в автомобиле	6
4. Начало работы	6
4.1 Шланг высокого давления, пистолет-распылитель и сепарационное масло	6
4.2 Индикация на панели управления	6
4.3 Регулировка ручки управления давлением	6
4.4 Подключение к электросети	7
4.5 Очистка от консерванта при первом запуске.....	7
4.6 Ввод в эксплуатацию с материалом покрытия	7
4.7 Электронный контроль распыления с цифровой индикацией (DESC).....	8
5. Техника распыления	10
6. Обращение со шлангом высокого давления	10
7. Перерывы в работе	10
8. Очистка устройства (выключение)	11
8.1 Очистка устройства снаружи	11
8.2 Очистка фильтра высокого давления.....	11
8.3 Очистка безвоздушного пистолета-распылителя.....	12
9. Устранение неисправностей.....	12
10. Обслуживание	13
10.1 Общее обслуживание.....	13
10.2 Шланг высокого давления	13
11. Ремонт устройства	13
11.1 Клапан сброса давления.	13
11.2 Впускной и выпускной клапан	14
11.3 Прокладки	15
11.4 Схема соединений PS 3.29 • PS 3.31	16
12. Приложение	17
12.1 Выбор насадки.....	17
12.2 Обслуживание и очистка безвоздушных твердосплавных насадок.....	17
12.3 Оснастка пистолета-распылителя	17
12.4 таблица безвоздушных насадок.....	18/19
12.5 Устройство TempSpray.....	20
12.6 Устройство Pump-Runner	21
Аксессуары для PS 3.29 • PS 3.31	22/23
Список запасных частей узла главного привода.....	24/25
Список запасных частей для секции жидкостей.....	26/27
Список запасных частей для узла привода	28
Список запасных частей для фильтра в сборе	30
Запасные части для вертикальной тележки	32
КОМПАНИИ ПО РЕАЛИЗАЦИИ И ОБСЛУЖИВАНИЮ ОБОРУДОВАНИЯ.....	33
ДЕКЛАРАЦИЯ ПО ГАРАНТИИ	34

1. Правила безопасности безвоздушного распыления

1.1 Используемые символы

Данное Руководство содержит информацию, которую необходимо прочитать и понять перед использованием устройства. Когда вы дочитаете до параграфа, содержащего нижеследующие символы, уделите этой информации особое внимание и прислушайтесь к предупреждениям.

	Этот символ указывает на потенциальную опасность, которая может привести к серьезным увечьям и даже к потере жизни. За символом следует информация о мерах безопасности.
 Внимание	Символ указывает на потенциальную опасность для вас или вашего оборудования. Далее следует важная информация касательно того, как предупредить повреждение оборудования и избежать незначительных травм.
	Опасность впрыска под кожу
	Опасность возгорания из-за содержания растворителя и паров краски
	Опасность взрыва из-за содержания в материале растворителя, паров краски и несовместимых материалов.
	Опасность получения травм из-за вдыхания опасных паров
	В примечаниях содержится важная информация, на которую необходимо обратить особое внимание



ОПАСНОСТЬ: ПОЛУЧЕНИЕ ТРАВМ ПРИ РАСПЫЛЕНИИ

Возникающее в безвоздушных распылителях высокое давление может причинить очень опасные травмы с последствиями вплоть до ампутации. При контакте с распыляемой струей, краска может быть впрыснута под кожу. Не считайте травму, полученную от распылителя, безобидным порезом. При повреждениях кожи, вызванных распыляемой краской или растворителем, немедленно вызовите врача для быстрой и компетентной медицинской помощи. Проинформируйте врача о применяемой краске или растворителе.

МЕРЫ ПРЕДОСТОРОЖНОСТИ:

- ЗАПРЕЩЕНО направлять распылитель на любую часть тела.
- ЗАПРЕЩЕНО касаться любой частью тела потока жидкости. НЕ ПРИКОСАЙТЕСЬ к местам протечек из шланга подачи жидкости.
- ЗАПРЕЩЕНО подставлять руки под распылитель. Перчатки не обеспечат защиту от травм, причиненных струей распыления.
- НЕ ЗАБЫВАЙТЕ фиксировать пусковое устройство распылителя, отключайте помпу перекачки жидкости и сбрасывайте давление перед началом обслуживания оборудования, перед тем, как сменить защитный экран насадки, сменить насадку, или когда вы оставляете распылитель без присмотра. Клапан

ПЕРВИЧНАЯ ОБРАБОТКА (PRIME)/РАСПЫЛЕНИЕ (SPRAY) или клапан стравливания давления должен быть установлен в соответствующие положения для сброса давления в системе.

- НЕ ЗАБЫВАЙТЕ устанавливать защитный экран насадки во время распыления. Экран насадки обеспечивает некоторую степень защиты, но в основном это устройство необходимо для предупреждения о возможности получения травм.
- НЕ ЗАБЫВАЙТЕ снимать насадку перед промывкой или очисткой системы.
- ЗАПРЕЩЕНО использовать пистолет-распылитель без работающего блокиратора спускового устройства и установленного ограждения пускового устройства.
- Все аксессуары должны быть рассчитаны на максимальное рабочее давление распылителя, или же слегка превышающее его. Это относится к насадкам, распылителям, удлинителям и шлангам.



ОПАСНОСТЬ: Шланг высокого давления

Изнаненный, перекрученный или используемый не по назначению шланг может стать причиной получения травм из-за утечки жидкости. Через место протечки жидкость может быть впрыснута под кожу. Всегда осматривайте шланг.

Меры предосторожности:

- Тщательно проверяйте шланг высокого давления перед использованием.
- Поврежденный шланг следует немедленно заменить.
- Никогда не ремонтируйте поврежденный шланг самостоятельно!
- Избегайте сгибов и скручиваний шланга: минимальный радиус скручивания шланга не менее 20 см.
- Не переезжайте шланг на транспорте. Оберегайте от острых предметов.
- Никогда не тяните за шланг чтобы подкатить агрегат.
- Не перекручивайте шланг.
- Никогда не опускайте шланг в растворитель. Протирайте шланг снаружи только с помощью смоченной в воде хлопковой материи
- Располагаете шланг таким образом, чтобы не наступать на него.



Используйте только фирменные шланги WAGNER для обеспечения безопасного и долговечного использования.



ОПАСНОСТЬ: ВЗРЫВА ИЛИ ПОЖАР

Растворитель и пары краски могут взорваться или загореться. Это может привести к тяжелым травмам и/или повреждению собственности

МЕРЫ ПРЕДОСТОРОЖНОСТИ:

- Не используйте материалы с точкой воспламенения ниже 38° C (100° F). Точка воспламенения - температура при которой жидкость выделяет достаточное количество паров для возгорания.
- Не используйте устройство в рабочих местах, закрытых согласно правилам предупреждения взрыва.
- Обеспечьте интенсивный выброс и подачу свежего воздуха, чтобы воздух в районе действия распылителя не застаивался, и в нем не накапливались легковоспламеняющиеся пары.
- Избегайте использования и возникновения таких источников воспламенения, как искры статического электричества, электроприборы, открытый огонь, контрольные лампы, горячие предметы и искры от подсоединенных и отсоединенных силовых кабелей или работающих электрических выключателей.

- Не курите в месте распыления.
- Расположите распылитель на достаточном расстоянии от объекта распыления, в хорошо проветриваемой зоне (если необходимо, добавьте больше шлангов) Легковоспламеняющиеся пары часто тяжелее воздуха. Напольная зона должна хорошо проветриваться. Помпа содержит детали, которые могут искрить и воспламенить пары.
- Оборудование и объекты в и вокруг области распыления необходимо заземлить надлежащим образом, чтобы предотвратить появление статических искр.
- Используйте только токопроводящий или заземленный шланг подачи жидкости под высоким давлением. Распылитель должен быть заземлен через соединения шлангов.
- Силовой кабель должен быть подключен к заземленной цепи (только для электрических приборов)
- Не забывайте промывать устройство, подставив отдельный металлический контейнер, при низком давлении помпы и при удаленной насадке. Прижимайте жестко распылитель к боковой стороне контейнера. Сливайте материал в контейнер на земле, предупреждая появление статических искр.
- Выполняйте инструкции производителя материалов и растворителей. Вы должны знать данные по материалам из информационных листов и техническую информацию, чтобы обеспечить безопасное использование.
- Используйте самое низкое возможное давление для промывки оборудования.
- Когда очищаете устройство, в котором были растворители, запрещено закачивать или распылять растворитель назад в контейнер, имеющий небольшое отверстие (сливное -наливное отверстие). Может образоваться взрывоопасная смесь из газа/воздуха. Контейнер должен быть заземлен.
- Запрещено использовать растворы галогенированного углеводорода, такие как хлористый метилен и 1,1,1-трихлорэтан. Они не совместимы с алюминием и могут вызвать взрыв. Если Вы не уверены в совместимости материалов с алюминием, свяжитесь с поставщиком материалов покрытия.



ОПАСНОСТЬ: ВРЕДНЫЕ ИСПАРЕНИЯ

Краски, растворители, инсектициды, и другие материалы могут быть опасны при вдыхании или попадании на тело. Пары могут вызвать сильную тошноту, потерю сознания или отравление.

МЕРЫ ПРЕДОСТОРОЖНОСТИ:

- Используйте респиратор или маску, если пары могут попасть в дыхательные органы. Прочтите все инструкции, прилагаемые к маске, чтобы убедиться, что она обеспечивает необходимую защиту.
- Необходимо соблюдать все местные законодательные нормы, касательно вредных испарений.
- Надевайте защитные очки для глаз.
- Защитная одежда, перчатки и по возможности защитный крем должны использоваться для защиты кожного покрова. Соблюдайте инструкции производителя материала с которым вы работаете.



ОПАСНОСТЬ: ОБЩИЕ ТРЕБОВАНИЯ К БЕЗОПАСНОСТИ

Данный продукт может вызвать сильные травмы или повредить собственность.

МЕРЫ ПРЕДОСТОРОЖНОСТИ:

- Выполняйте все соответствующие местные, государственные и национальные правила по установке вентиляции, предупреждения пожаров и работе оборудования.
- При нажатии пускового устройства, срабатывает сила отдачи на руку, удерживающую распылитель. Сила отдачи пистолета –распылителя особенно мощная, когда сняли насадку и на вакуумной помпе установили высокое

давление. При очистке оборудования без насадки, установите круглую ручку регулятора давления на самое низкое деление.

- Используйте компоненты, одобренные производителями. Пользователь принимает на себя все риски и всю ответственность, используя компоненты и детали, которые не отвечают минимальным требованиям спецификаций и требованиям к устройствам безопасности производителя помпы.
- СТРОГО СЛЕДУЙТЕ инструкциям производителя материалов в целях безопасного обращения с краской и растворителем..
- Вытирайте сразу пролитые материалы и растворители, чтобы предотвратить опасность скольжения.
- Надевайте устройства защиты ушей. Данное устройство может работать на уровне шума, превышающим 85 Дб(А).
- Запрещено оставлять оборудование без присмотра. Храните его в месте, недосягаемом для детей или любого лица, не знакомого с работой вакуумного оборудования.
- Устройство весит 36 кг. Необходимо усилие трех человек, чтобы его поднять.
- Не распыляйте в ветренные дни
- Устройство и все соответствующие жидкости (например гидравлическое масло) должны утилизироваться без вреда окружающей среде.
- Это устройство не предназначено для использования лицами (включая детей) с ограниченными физическими, сенсорными или умственными способностями или с недостаточным опытом и знаниями. Такие лица могут допускаться к использованию устройства только под контролем лица, ответственного за их безопасность, или после инструктажа по вопросам использования устройства. Дети должны находиться под постоянным контролем. Не разрешайте им играть с устройством.

1.2 Электробезопасность

Электрические модели должны быть заземлены. При возникновении короткого замыкания заземление снижает риск получения удара током. Аппарат оборудован заземляющим кабелем и соответствующей сетевой вилкой. Подключение к сети только через специальные точки подачи, имеющие устройство нейтрализации остаточного тока, чье $INF \leq 30$ mA.



ОПАСНОСТЬ— Ремонт электрических частей может выполнять только квалифицированный электрик. Поставщик не несет ответственности при некорректном подключении. Перед любым видом ремонтных работ всегда выключайте устройство из розетки.

Опасность короткого замыкания возникает при попадании воды на электрические части. Никогда не опрыскивает устройство с помощью паровых очистителей.

Работы или ремонт электрических частей:

Эти работы могут проводиться только специалистами-электриками. При проведении ненадлежащих работ гарантия исключается.

1.3 Электростатический заряд (образование искр или пламени)













Электростатические разряды могут возникнуть в устройстве во время распыления из-за скорости потока материала. Они могут вызывать искры и пламя при разрядке. Поэтому, устройство должно быть надлежащим образом заземлено и подключаться к точке подачи электроэнергии с соответствующим заземлением.

Электростатический заряд пистолета-распылителя и шланга высокого давления отводится через шланг. Поэтому электрическое сопротивление между подключениями шланга высокого давлениями должно быть равно или менее 1 МОма.

2. Общий обзор видов применения оборудования

 = Рекомендованное  = Не рекомендованное

2.1 Виды применения

Материалы	Размер объекта	Модель						
		PS 3.21	PS 3.23	PS 3.25	PS 3.29	PS 3.31	PS 3.34	PS 3.39
Разделительное средство, масла, грунты, грунтовочные краски, наполнители, краски на основе синтетической смолы, акриловые краски Рекомендованный размер сопла: FineFinish 0.008"-0.014"	До 200 м ²							
	200 м ² -800 м ²							
	Более 800 м ²							
Эмульсии, латексные краски Рекомендованный размер сопла: 0.017"-0.027"	До 200 м ²							
	200 м ² -800 м ²							
	Свыше 800 м ²							
Антикоррозионные вещества, замедлители горения, ткани с адгезивным покрытием Рекомендованный размер сопла: 0.021"-0.031"	До 200 м ²							
	200 м ² -800 м ²							
	Свыше 800 м ²							
Вакуумные грязесъемники Рекомендованный размер сопла: 0.027"-0.039"	До 200 м ²							
	200 м ² -800 м ²							
	Свыше 800 м ²							

2.2 Материалы покрытия

Материалы покрытия, удобные для обработки



Обратите внимание на пригодность материалов покрытия для обработки в условиях вакуума

Растворимые лаки и краски, или вещества, содержащие растворители, двухкомпонентные материалы покрытия, эмульсионные краски, латексные краски.

Никакие другие материалы не могут быть использованы для распыления без одобрения компании ВАГНЕР.

Фильтрация

Несмотря на наличие фильтра всасывания и фильтра подачи материала, рекомендуется также фильтровать материал покрытия. Размещайте материал покрытия перед началом работы.



Внимание: убедитесь, когда размещиваете материал механическими мешалками, что в материале не появились пузырьки воздуха. Пузырьки воздуха представляют собой помехи процессу распыления и могут, на самом деле, привести к перебоям в работе.

Уровень вязкости

Данное оборудование позволяет использовать материалы покрытия с высоким уровнем вязкости – примерно до 25.000 МПа. Если материал покрытия с высоким уровнем вязкости нельзя подать через секцию всасывания, его необходимо разбавить в соответствии с инструкциями производителя.

Двухкомпонентные материалы покрытия

Необходимо точно выдерживать время обработки. В рамках этого времени, тщательно промойте и очистите устройство, используя соответствующие чистящие материалы.

Материалы покрытия с дополнительными материалами, имеющими острые края.

Такие материалы оказывают прямой эффект износа на клапаны, шланг высокого давления, распылитель и насадку. Срок действия этих компонентов может быть заметно уменьшен из-за такого эффекта.

3. Описание устройства

3.1 Процесс вакуумной обработки

Основные области применения – толстые слои материалов покрытия высокого уровня вязкости, которые наносятся на большие площади и поэтому высок уровень потребления материалов.

Поршневая помпа всасывает материал покрытия и перекачивает его на насадку. Материал покрытия, выдавливаемый через насадку при давлении в максимум 221 бар (22.1 МПа), где распыляется. Высокое давление оказывает эффект мелкого дробления частиц материала покрытия.

Поскольку в этом процессе не используется воздух, процесс характеризуется как безвоздушный (вакуумный).

Данный метод распыления имеет преимущество, т.е. имеет место самое мелкое распыление, без образования тумана, и Вы получаете гладкую поверхность без пузырьков. Необходимо также упомянуть (в качестве преимуществ) скорость выполнения работ и удобство их выполнения.

3.2 Функционирование оборудования

Ниже следует короткое описание технической конструкции аппарата для более полного понимания его функций.

Устройство ВАГНЕР ProSpray - это приводимое в действие электричеством устройство распыления высокого давления.

Редуктор передает приводную силу на вал. Вал двигает поршнями помпы подачи материала -вверх и вниз.

Впускной клапан открывается автоматически движением поршня вверх. Впускной поршень открывается автоматически, когда поршень идет вниз.

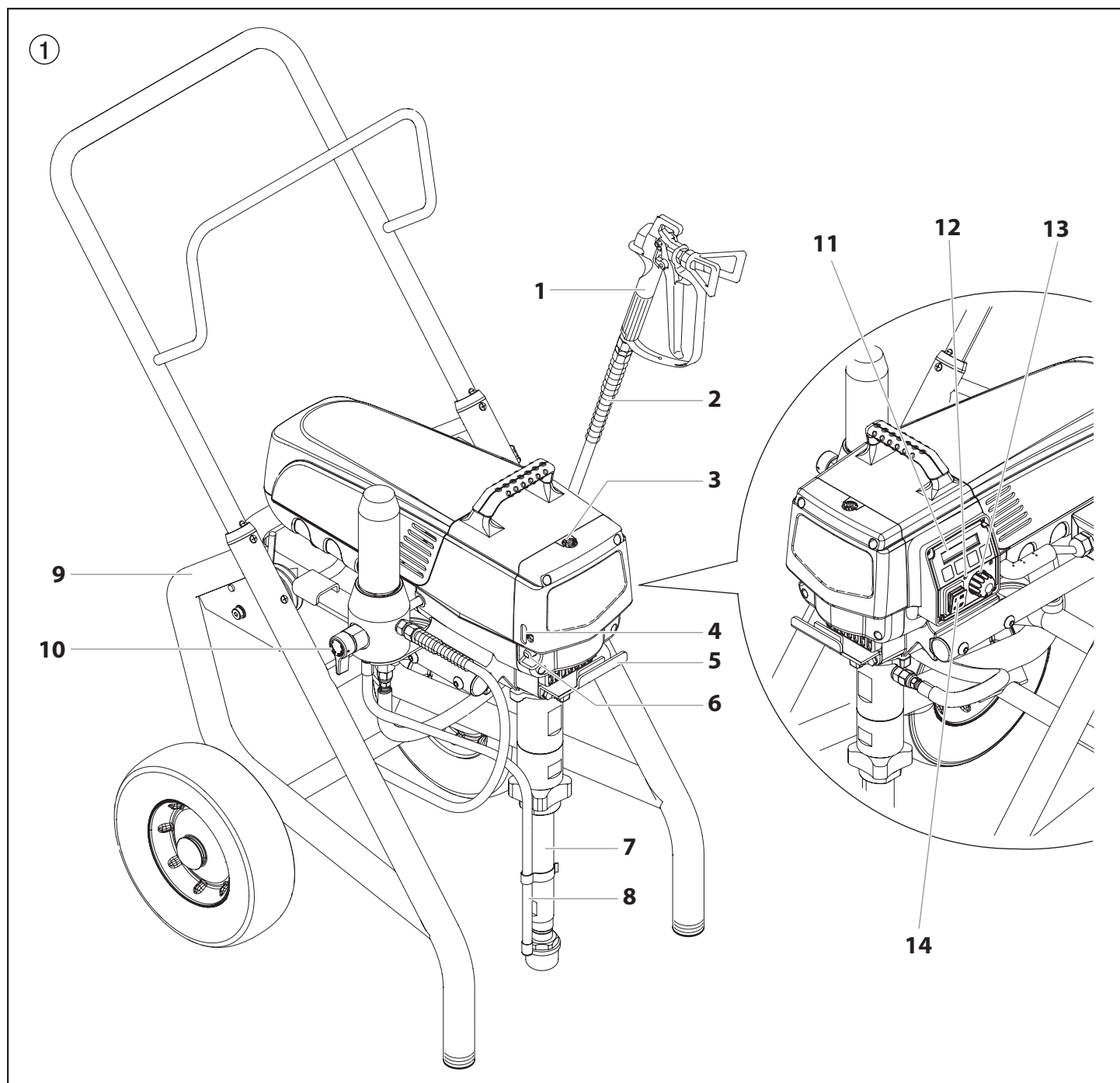
Материал покрытия течет под высоким давлением через шланг высокого давления к распылителю. Когда материал покрытия проходит через насадку, он распыляется на мелкие частицы.

Регулятор давления контролирует объем и рабочее давление материала покрытия.

3.3 Пояснение к схеме аппарата ProSpray 3.29 / 3.31

- | | | | |
|---|--|----|---|
| 1 | Распылитель | 9 | Тележка |
| 2 | Шланг высокого давления | 10 | Клапан сброса давления |
| 3 | Масленка для вещества EasyGlide (оно предупреждает повышенный износ прокладок) | | Вертикальное положение рукоятки клапана –ЗАЛИВКА МАТЕРИАЛА (PRIME)(↻циркуляция) |
| 4 | Измеритель уровня масла | | Горизонтальное положение рукоятки клапана -РАСПЫЛЕНИЕ (SPRAY) (→) |
| 5 | Крючок для ведра | 11 | Электронный контроль распыления с цифровой индикацией |
| 6 | Масляная кнопка | 12 | Индикаторы на панели управления |
| 7 | Трубка всасывания материала | 13 | Ручка регулировки давления |
| 8 | Шланг возврата материала | 14 | Переключатель «Вкл./Выкл.» (ON/OFF) |

3.4 Схема аппарата ProSpray 3.29 / 3.31



3.5 Технические данные

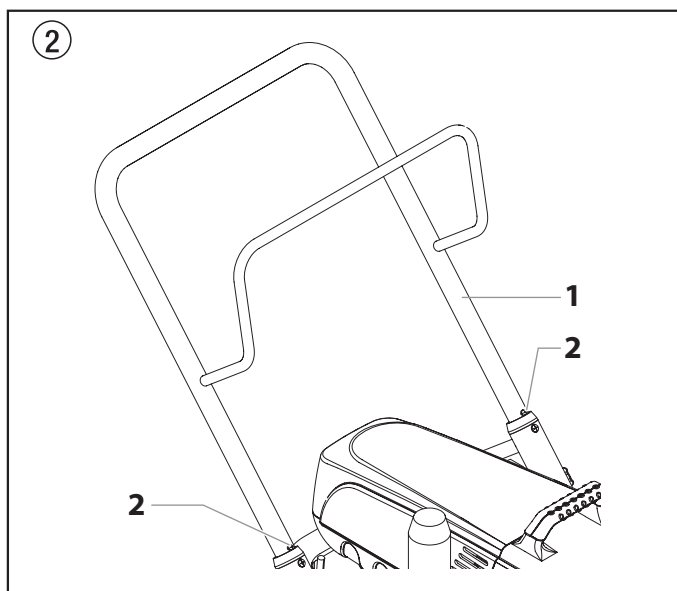
	ProSpray 3.29	ProSpray 3.31
Напряжение	220-240 вольт, 50/60 Гц	
Максимальное потребление тока	7.5 ампера	8 ампер
Силовой кабель	3x1.5 мм ² -6 м	
Способность к приему	1725 ватт	1840 ватт
Максимальное рабочее давление	221 бар (22.1МПа)	
Объем потока с водой при 12 МПа (120 бар)	3.0 л/минуту	3.8 л/минуту
Максимальный размер насадки	0.029 дюйма-0.73 мм	0.032 дюйма-0.81 мм
Максимальная температура материала покрытия	43 °C	
Максимальный уровень вязкости	25.000МПа-сек	
Вес	43.5 кг	
Специальный шланг высокого давления	DN 6 мм, 15 м, резьба соединения- M16x1.5	
Размеры (ДхШхВ)	590x529x726 мм	
Высота над уровнем моря	Данное оборудование исправно работает на высоте до 2000 м над уровнем моря.	
Максимальный уровень звукового давления	80 дБ (А)*	

* Место замера звукового давления: 1 м от устройства и на высоте 1.6 м над уровнем пола, 12 МПа (120 бар) рабочего давления, ревербирующий пол

3.6 Транспортировка

Буксировка или толкание устройства

Потяните ручку (Рис.2, Пункт 1) до отказа. Вставьте ручку-нажмите кнопки (2) на перекладине, и затем вставьте ручку на место.



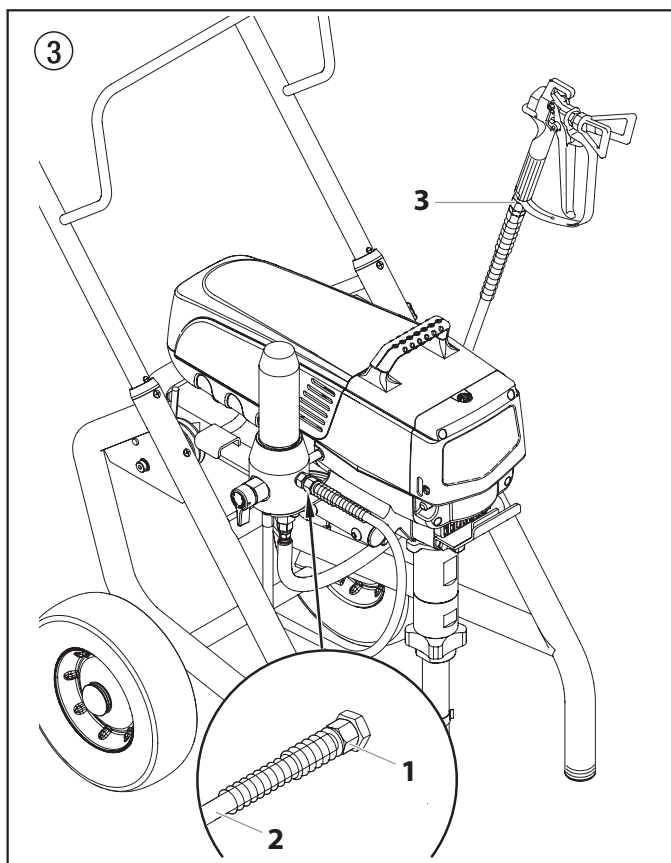
3.7 Транспортировка

Зафиксируйте аппарат подходящими средствами фиксации

4. Операция запуска

4.1 Шланг высокого давления, распылитель и разделяющее масло

1. Закрутите датчик давления (2) на выходное отверстие для материала покрытия (Рис.3, Пункт 1).
2. Прикрутите распылитель (3) с выбранной насадкой на шланг высокого давления
3. Затяните соединительные гайки на шланге высокого давления до отказа, чтобы не было утечки материала покрытия.

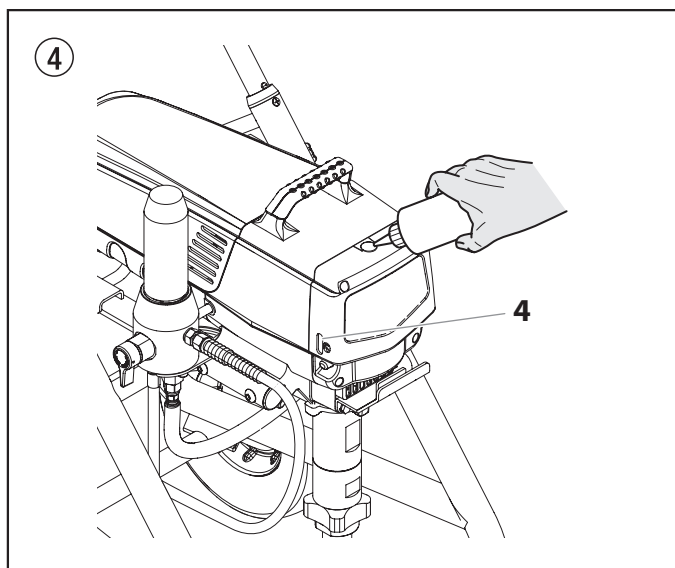


4. Удалите крышку маслосборника, используя обычную отвертку
5. Заполните маслосборник веществом EasyGlide (Рис.4), пока датчик (6) не покажет, что сборник полон.



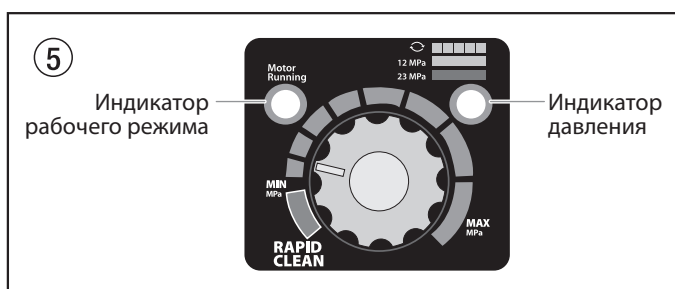
Внимание Вещество EasyGlide предотвращает чрезмерный износ уплотнителей.

6. Установите на место крышку масленки
7. Нажмите кнопку регулировки масла 2-5 раз, чтобы смочить устройство смазки. Нажимайте кнопку через каждые восемь часов работы, чтобы смазывать секцию жидкости.



4.2 Индикация на панели управления

Ниже приводится описание индикаторов на панели управления



Индикатор давления

Индикатор давления показывает текущее рабочее давление в распылителе. Он имеет три различных режима индикации: мигающий желтый, непрерывный желтый и непрерывный зеленый.

Мигающий желтый

Когда индикатор давления мигает желтым цветом, это значит, что распылитель функционирует между 0 и 1.4 МПа (14 бар). Мигающий желтый индикатор давления показывает, что:

- Распылитель подключен к сети и включен (положение ON)
- Распылитель функционирует с давлением заливки (невысокое давление или полное отсутствие давления)
- В данный момент не опасно переключать клапан сброса давления в любое из положений
- В данный момент безопасно менять или заменять насадку



Если индикатор давления начинать мигать желтым цветом, когда регулятор давление установлен на более высокое давление, а клапан сброса давления установлен в положение распыления – SPRAY- это значит, что изношена насадка или что распылитель нуждается в обслуживании/ремонте.

Непрерывный желтый цвет

Когда индикатор давления светится непрерывным желтым цветом, распылитель функционирует между 1.4 МПа (14 бар) и 12 МПа (120 бар). Непрерывный желтый индикатор означает, что:

- распылитель работает с надлежащим давлением, достаточным для распыления цветной политуры, лаков, глазури и красок разных цветов.

Непрерывный зеленый цвет

Когда индикатор давления светится непрерывным зеленым цветом, распылитель функционирует между 12 МПа (120 бар) и 23 МПа (230 бар). Непрерывный зеленый цвет индикатора означает, что:

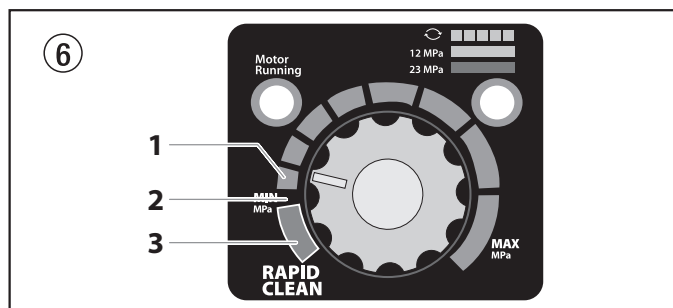
- Распылитель установлен на правильное давление для нанесения красок на основе масел и латексных красок для дома.
- Распылитель функционирует на пике своей мощности при установке на высокое давление
- Если индикатор давления меняется на непрерывный желтый цвет, а давление отрегулировано таким образом, что распылитель начинает работать при непрерывном зеленом цвете, это может означать одно из следующего:
 - Индикатор износа насадки** - при распылении латекса или при высоком давлении появляется непрерывный желтый цвет. Это значит, что насадка изношена и ее необходимо заменить.
 - Насадка слишком большая** – когда на распылитель одевают слишком большую насадку, индикатор давления поменяет цвет с непрерывного зеленого на непрерывный желтый.
 - Износ секции жидкостей** – если появляется желтый цвет на индикаторе, когда используется новая насадка, а давление установлено на максимум, может понадобиться обслуживание (изношенные прокладки, поршни, зажим клапана и т.д.)

Индикатор рабочего режима распылителя

Индикатор рабочего режима включается, когда запускают мотор. Этот индикатор используется центрами обслуживания для определения неполадок с мотором.

4.3 Регулировка ручки управления давлением (Рис. 6)

1. Регулировка минимального давления
2. Черная зона – давление не создается
3. Черная зона – пульсирующее давление для очистки оборудования



4.4 Подключение к сети электропитания



Внимание

Устройство должно быть подключено к розетке, заземленной соответствующим образом

Прежде чем подключать оборудование к сети электропитания, убедитесь, что напряжение в сети соответствует напряжению, указанному на информационной табличке распылителя.

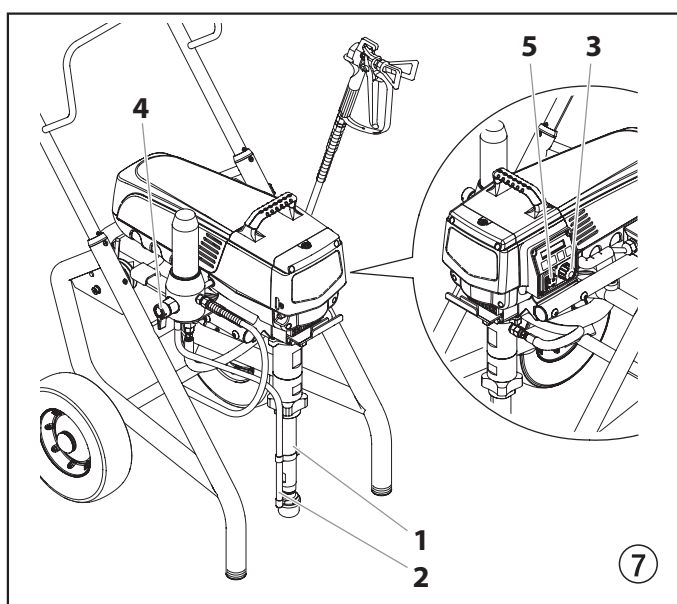
Соединитель должен быть оборудован защитным устройством от остаточного тока, INF ≤ 30 mA



Программа аксессуаров компании ВАГНЕР включает в себя также мобильное защитное устройство оператора в случае подачи электропитания, которое может также быть использовано с другим электронным оборудованием.

4.5 Слив консерванта при первоначальном запуске оборудования

1. Погрузите трубку всасывания (Рис.7, пункт 1) и возвратный шланг (2) в контейнер, содержащий подходящее чистящее вещество.
2. Поверните регулятор давления против часовой стрелки (3), установив его на минимальное деление.
3. Откройте клапан сброса давления (4), установите клапан в положение циркуляции PRIME
4. Включите устройство (5) (положение ON)
5. Подождите, пока чистящее вещество не вытечет из возвратного шланга.
6. Закройте клапан сброса давления, установите клапан в положение SPRAY (распыление).
7. Нажмите пусковое устройство распылителя.
8. Распылите чистящее вещество из устройства в открытый контейнер сбора материала.

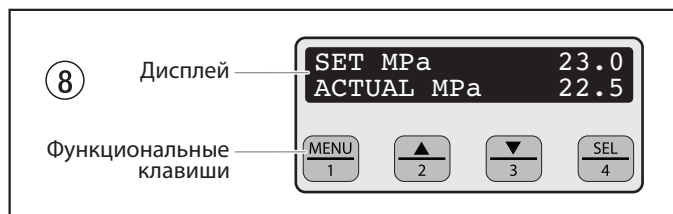


4.6 Использование оборудования с материалами покрытия

1. Погрузите трубку всасывания (Рис.7, пункт 1) и возвратный шланг (2) в контейнер с материалом покрытия
2. Поверните регулятор давления против часовой стрелки (3), установив его на минимальное давление.
3. Откройте клапан сброса давления (4), установите клапан в положение PRIME (циркуляция)
4. Включите устройство (5) (положение ON).
5. Дождитесь момента, когда материал покрытия начнет выходить из шланга возврата.
6. Закройте клапан сброса давления, положение клапана – SPRAY (распыление).
7. Нажмите пусковое устройство несколько раз, нацелив распылитель в контейнер сбора материала, пока материал покрытия не начнет вытекать из распылителя без перерыва.
8. Повышайте давление, медленно поворачивая регулятор давления.
Проверьте режим распыления и повышайте давление до тех пор, пока не добьетесь нужного уровня распыления материала.
Не забывайте устанавливать регулятор давления на самое низкое деление, обеспечивающее хороший уровень распыления.
9. Устройство готово к нанесению материала.

4.7 Электронный контроль распыления с цифровой индикацией (DESC)

Электронный контроль распыления с цифровой индикацией (DESC) повышает функциональность распылителя. Он установлен непосредственно под регулятором давления на панели управления. Он представляет собой дисплей и четыре функциональных клавиши. На дисплее появляются различные экраны меню, позволяющие пользователю регулировать и контролировать операции распылителя, используя четыре функциональных клавиши.



i Регулятор давления отменяет настройки электронного контроля распыления. Как только Вы поворачиваете регулятор давления, давление в распылителе будет меняться соответствующим образом.

Функциональные клавиши

Функциональные клавиши пронумерованы от 1 до 4. Каждая клавиша имеет также обозначение дополнительной функции.

№1/Клавиша меню	Нажав клавишу №1, Вы выполняете прокрутку по экранам меню или выполняете функцию, указанную на активном экране меню.
№2/клавиша ▲	Нажав клавишу №2, Вы выполняете функцию, указанную на активном экране меню или повышаете заданное значение.
№3/клавиша ▼	Нажав клавишу №3, вы выполняете функцию, указанную на активном экране меню или понижаете заданное значение.
№4/Клавиша выбора.	Нажав клавишу №4, Вы выбираете активный экран меню или выполняете функцию, указанную на активном экране меню

Экраны меню

Пользователь имеет доступ к нескольким экранам меню, позволяющим регулировать и контролировать операции распылителя. Сюда включают Главный экран (Main Screen), экран прокаченного объема материала (Volume Pumped), объема выполненной работы (Job Volume), экран серийного номера (Unit Serial #), таймеры (Timers), таймеры выполнения работы (Job Timers), время обслуживания (Service Time), экран кодов безопасности (Security Code), циркуляции (Prime) и быстрой очистки (Rapid Clean).

Главный экран (Main Screen)

Главный экран – это экран по умолчанию для системы контроля, открывающийся при включении распылителя.

SET MPa 23.0
ACTUAL MPa 22.5

Нажав клавишу №2, Вы переключаете экран между единицами измерения ПСИ, бар и МПа. Нажав клавишу №1 – прокручиваете оставшиеся экраны меню.

i Для распылителей, оборудованных Электронным контролем распыления с цифровой индикацией, функционирующим на девяти языках:
Нажав клавишу №2 на главном экране, Вы переключите единицы измерения с ПСИ на бары или МПа.



Нажав клавишу №3 на главном экране, Вы поменяете язык дисплея. Всего запрограммированы девять языков. Каждый раз, когда Вы нажимаете клавишу №1 на экране появляется новый язык. Языки появляются в следующем порядке: английский, испанский, голландский, датский, шведский, немецкий, французский, итальянский и португальский.

Экран контроля прокаченного объема материала (Volume Pumped Screen)

Экран прокаченного объема показывает общее количество галлонов или литров, нанесенных распылителем.

VOLUME PUMPED
MENU-1 SELECT-4

Для того, чтобы выбрать экран контроля прокаченного объема, нажмите клавишу №4

GALLONS X
MENU-1 LITRES-2
LITRES X
MENU-1 GALLONS-2

Экран выполненного объема работ (Job Volume Screen)

Этот экран позволяет обнулить счетчик литров, чтобы проконтролировать использование материала для специфических видов работ.

JOB VOLUME
MENU-1 SELECT-4

Для того, чтобы выбрать экран контроля выполнения работ, нажмите клавишу №4.

GALLONS XXXX
MENU-1 RESET-3

Экран серийного номера устройства (Unit Serial # Screen)

Экран серийного номера распылителя показывает серийный номер.

UNIT SERIAL #
MENU-1 SELECT-4

Для того, чтобы выбрать экран серийного номера, нажмите клавишу №4.

SER # XXXXXXXXXXXX
MENU-1

Экран таймеров (Timers Screen)

Экран таймеров показывает общее время, когда распылитель был включен, а также общее время, когда распылитель работал (качал материал покрытия).

TIMERS
MENU-1 SELECT-4

Для того, чтобы выбрать экран серийного номера, нажмите клавишу №4.

ON TIME XXXX
RUN TIME XXXX

Таймеры отсчета рабочего времени (Job Timers Screen)

Экран отсчета рабочего времени позволяет запускать функции контроля по «ВРЕМЕНИ ВКЛЮЧЕНИЯ» (ON TIME) и «ВРЕМЕНИ РАБОТЫ» (RUN TIME).

JOB TIMERS
MENU-1 SELECT-4

Для того, чтобы выбрать экран включения таймеров, нажмите клавишу №4. Появится экран включения работ (JOB ON). Нажмите кнопку №3 для обнуления экрана. Нажмите кнопку №1, чтобы перейти к экрану отсчета времени работы (JOB RUN). Нажмите кнопку 3 чтобы обнулить показания. Нажмите кнопку №1, чтобы прокрутить курсор через оставшиеся экраны.

JOB ON X
MENU-1 RESET-3

JOB RUN X
MENU-1 RESET-3

Экран отсчета времени перед обслуживанием (Service Time Screen)

Экран отсчета времени перед обслуживанием позволяет пользователю установить интервал времени (в часах). Под заранее установленным периодом временем появляются данные по текущему количеству часов работы распылителя, прошедшие с момента последней активации таймера отсчета времени до момента обслуживания. Чтобы выбрать этот экран, нажмите клавишу №4.

SERVICE TIME
MENU-1 SELECT-4

Чтобы запрограммировать время обслуживания, нажмите клавишу №2

SERVICE @ XX
RUN HOURS XX

(движение вверх) или №3 (движение вниз) и установите необходимый период (рабочие часы, повышая/понижая значения по шагу в 25 каждый раз, когда нажимаете клавишу).

Когда установили интервал времени для обслуживания распылителя и запланированные часы истекли, на дисплее появится экран «Необходимо обслуживание». Помпа будет продолжать функционировать. Чтобы вернуться к главному экрану, нажмите клавишу №1. выполнив эту операцию, вы сбросите установки для обслуживания и времени работы, показанные на экране, снова на ноль.

Экран кодов безопасности (Security Code Screen)

Экран кодов безопасности позволяет установить код безопасности из четырех цифр, чтобы предупредить несанкционированный доступ к распылителю.

SECURITY CODE
MENU-1 CHANGE-2

Если Вы установили код безопасности, система управления на дисплее запросит ввести этот код при запуске системы. Если ввели правильный код, на дисплее появится главный экран и распылитель начнет работать. Если же ввели неправильный код, система будет просить ввести код безопасности и распылитель будет деактивирован. Для того, чтобы установить или поменять код безопасности, нажмите клавишу №2.



Если распылитель новый, и код безопасности не был введен, главный экран появится при включении. При первом вводе кода безопасности на экране появится запрос «Введите предыдущий номер кода» и Вам необходимо будет ввести 1111

Ведите предыдущий номер кода безопасности, чтобы получить доступ к экрану смены кодов. Если Вы ввели неправильный код, дисплей будет непрерывно запрашивать правильный номер кода и Вы не сможете поменять старый код на новый.

ENTER OLD CODE
NUMBER

После того, как Вы ввели новый номер кода, дисплей автоматически попросит повторить ввод нового кода для подтверждения. Если Вы ввели тот же номер кода, дисплей подтвердит, что новый код был принят и вернется к главному экрану. Если новый код был введен неправильно, дисплей вернется в режим «ВВЕДИТЕ НОВЫЙ НОМЕР КОДА» и процесс будет повторен.

ENTER NEW CODE
NUMBER XXXX

RE-ENTER NEW
NUMBER XXXX

NEW CODE NUMBER
ACCEPTED

Если вы забудете или неправильно установите код безопасности, свяжитесь с командой поддержки клиента компании ВАГНЕР.



Для того, чтобы отключить функцию безопасности, введите номер 1111 в экран ввода нового номера кода безопасности (это код по умолчанию, он открывает распылитель). В результате, главный экран появится при включении распылителя.

Экран циркуляции (Prime Screen)

Экран циркуляции открывается, когда регулятор давления установлен в положение минимального давления (MIN)

PRIME

Экран быстрой очистки (Rapid Clean Screen)

Экран быстрой очистки появляется, когда регулятор давления установлен в положение «БЫСТРАЯ ОЧИСТКА» (RAPID CLEAN) а клапан PRIME/SPRAY установлен в положение PRIME (циркуляция).

RAPID CLEAN



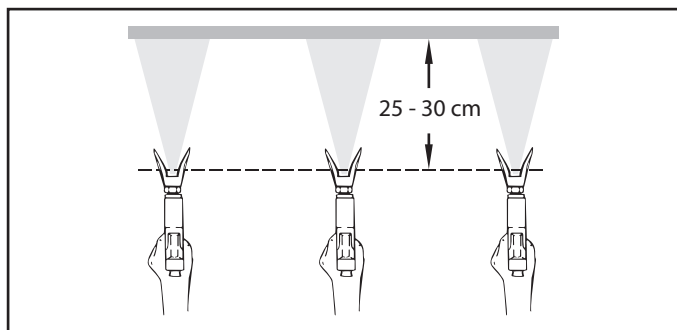
Если в течение 30 секунд на экране меню не производят каких-либо действий, дисплей возвращается к главному экрану.

5. Техника распыления

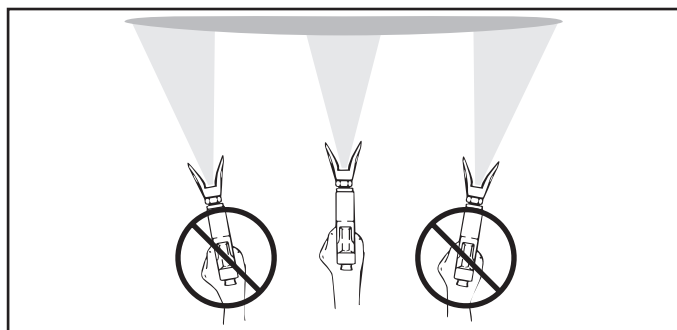


Опасность впрыска материала при распылении: запрещено распылять материал без установки экрана насадки. ЗАПРЕЩЕНО включать распылитель до тех пор, пока насадка не будет полностью установлена в положение распыления или прочистки. НЕ забывайте использовать фиксатор спусковой скобы перед снятием, заменой или прочисткой насадки.

Залог хорошей покраски - равномерное распределение материала по поверхности. Двигайте рукой с постоянной скоростью и держите распылитель на одинаковом расстоянии от окрашиваемой поверхности. Оптимальное расстояние для распыления - 25-30 см между насадкой и поверхностью.

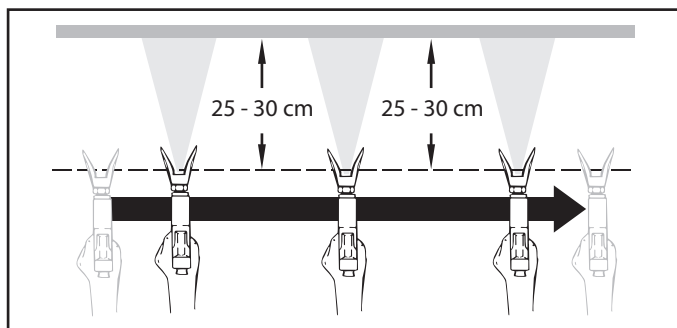


Держите распылитель под правильным углом по отношению к поверхности. Это означает, что нужно передвигать руку назад и вперед, а не только поворачивать кисть.



Держите распылитель перпендикулярно к поверхности, иначе на один край поверхности будет нанесено больше краски, чем на другой.

Нажмите пусковое устройство распылителя после того, как начали движение. Распылитель должен двигаться, когда нажимают и отпускают пусковое устройство. При каждом движении захватывайте 30% предыдущего покрашенного объема. Это обеспечит ровное покрытие поверхности материалом.



Если зоны перехода слишком заметны, а покрытие полосит – увеличьте рабочее давление или разбавьте материал.

6. Обращение со шлангом высокого давления

Устройство оснащено шлангом высокого давления, подходящим для насосов возвратно-поступательного типа.



Существует опасность получения травмы от места утечки материала из шланга высокого давления. Поврежденный шланг следует немедленно заменить. Самостоятельный ремонт шланга строго запрещается.

Шланг высокого давления требует аккуратного обращения. Избегайте резких перегибов и скручиваний: минимальный радиус изгиба - 20 см. Никогда не переезжайте шланг. Обеспечьте защиту от колющих и режущих предметов. Никогда не тяните за шланг чтобы подтянуть к себе прибор. Удостоверьтесь, что шланг не будет перекручиваться. Этого можно избежать путем использования распылителей Wagner с компенсатором кручения и системой для шлангов.



При работе со шлангом высокого давления на строительных лесах, перемещать шланг следует вдоль лесов по наружному их краю.



Во избежание рисков связанных с износом Wagner рекомендует заменять шланг высокого давления каждые 6 лет.



Для обеспечения исправной работы, безопасности и долговечности, используйте только оригинальные шланги Wagner.

7. Перерывы в работе

1. Откройте клапан сброса давления, установите клапан в положение PRIME (↻ циркуляция).
2. Выключите устройство (положение OFF).
3. Поверните круглый регулятор давления против часовой стрелки и установите на минимальное деление.
4. Нажмите пусковую скобу распылителя, чтобы сбросить давление из шланга высокого давления и распылителя.
5. Зафиксируйте распылитель, см. Руководство по эксплуатации распылителя.
6. Если необходимо почистить стандартную насадку, см. стр. 17, Раздел 12.2.

Если же используется не стандартная насадка, выполните процедуры, рекомендованные в соответствующем руководстве.

7. В зависимости от модели, оставьте всасывающую трубку или всасывающий шланг и возвратный шланг погруженными в материал покрытия или погрузите их в соответствующее чистящее средство.



Внимание

Если используется быстро сохнущий или двухкомпонентный материал покрытия, необходимо промывать устройство подходящим для этой цели чистящим веществом в течение периода обработки материала

8. Очистка устройства (выключение)

Держать устройство в чистоте – это наилучший способ обеспечения работы без проблем. После того, как вы завершили распыление, почистите устройство. Нельзя дать возможность оставшемуся материалу покрытия застыть и твердеть в устройстве.

Чистящее вещество, используемое для очистки (только с точкой воспламенения выше 38 °C) должно быть совместимым с использованным материалом покрытия.

- **Зафиксируйте пусковое устройство распылителя**, см. инструкцию по эксплуатации распылителя.

Почистите и удалите насадку.

Для стандартной насадки- см. Стр. 17, Раздел 12.2

Если использовали не стандартную насадку, выполните требования соответствующего Руководства по эксплуатации насадки.

1. Вытащите шланг всасывания из контейнера с материалом покрытия.
2. Закройте клапан сброса давления, поставьте его в положение SPRAY (↗ распыление)
3. Включите устройство (ON)
4. Нажмите пусковое устройство распылителя, чтобы скачать материал покрытия из всасывающего шланга, шланга высокого давления и распылителя в открытый контейнер.



Внимание

Контейнер должен быть заземлен, если используется материал покрытия, содержащий растворитель.



Предупреждение! Запрещено скачивать или распылять материал в контейнер с небольшим отверстием (сливное -заливное отверстие) См. правила техники безопасности

5. Погрузите всасывающий шланг вместе с возвратным шлангом в контейнер с подходящим чистящим веществом.
6. Поставьте регулятор давления в синий сектор -активируется пульсирующее давление для очистки устройства.
7. Откройте клапан сброса давления, установив его в положение PRIME (↻ циркуляция)
8. Закачайте необходимое количество чистящего вещества в систему в течение нескольких минут.
9. Закройте клапан сброса давления, клапан установите в положение SPRAY (↗ распыление).
10. Нажмите пусковую скобу распылителя.
11. Прокачайте оставшееся чистящее вещество в открытый контейнер, полностью слив его из устройства.
12. Выключите устройство (положение OFF).

8.1 Очистка устройства снаружи



Прежде всего вытащите сетевой штекер из розетки!



Внимание

Риск возникновения короткого замыкания из-за проникновения воды! Не опрыскивайте прибор чистящим средством под высоким давлением или с помощью парогенератора.



Внимание

Не опускайте шланг высокого давления в растворитель. Для протирания используйте ткань смоченную водой.

Снаружи аппарат протирать тканевой салфеткой, смоченной соответствующим чистящим средством.

8.2 Очистка фильтра высокого давления

Регулярно прочищайте картридж фильтра.

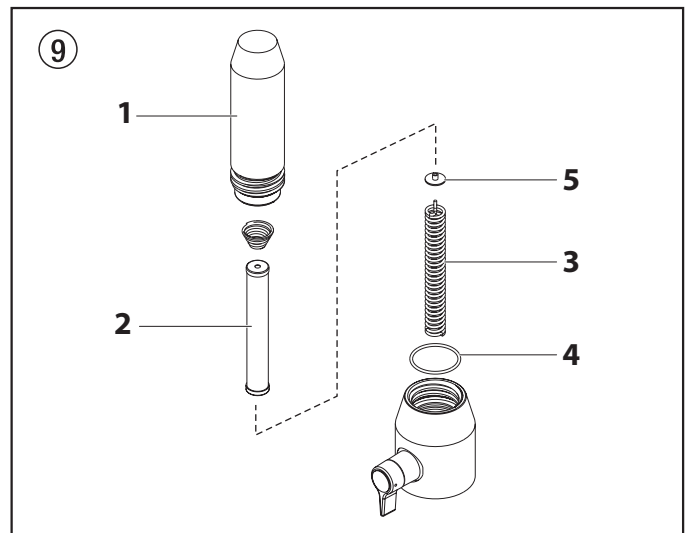
Засоренный или загрязненный фильтр высокого давления может привести в результате к плохой схеме распыления или к засорению насадки.

1. Поверните регулятор давления в черную зону до упора (давление отсутствует).
2. Откройте клапан сброса давления, установите его в положение заливки -PRIME (↻ циркуляция)
3. Выключите оборудование (положение OFF)



Вытащите вилку аппарата из розетки

4. Открутите корпус фильтра (Рис.9, пункт 1), используя ленточный гаечный ключ.
5. Вытащите картридж фильтра (2) из несущей пружины (3)
6. Почистите все части фильтра соответствующим чистящим веществом. Если необходимо, замените картридж фильтра.
7. Проверьте кольцевые прокладки (4), замените их, если это необходимо.
8. Установите опорное кольцо (5) на несущую пружину (3). Накатите картридж фильтра (2) на несущую пружину.
9. Закрутите на место корпус фильтра (1) и затяните винты как можно туже, используя ленточный гаечный ключ.



8.3 Очистка безвоздушного пистолета-распылителя

1. Промойте пистолет-распылитель подходящим чистящим веществом.
2. Тщательно промойте насадку, используя подходящее чистящее вещество, чтобы в ней не осталось материала.
3. Тщательно почистите внешние поверхности распылителя.

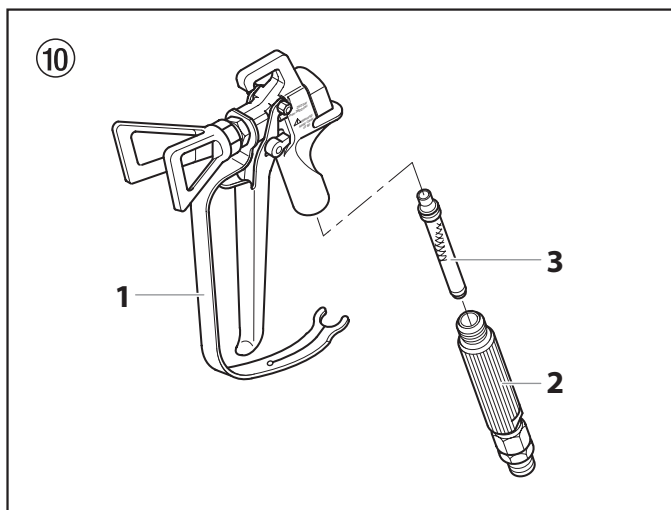
Всасывающий фильтр в вакуумном распылителе

Разборка (Рис.10)

1. Потяните защитное устройство (1) вперед
2. Открутите ручку (2) от корпуса распылителя. Снимите всасывающий фильтр
3. Если всасывающий фильтр перенасыщен мусором или поврежден- замените его.

Сборка

1. Установите всасывающий фильтр (3) длинным конусом в корпус распылителя.
2. Закрутите ручку (2) в корпус распылителя и затяните гайки.
3. Вставьте в пазы защитное устройство (1)



9. Устранение неисправностей

Тип неполадки	Возможная причина	Меры по устранению неисправности
A. Устройство не запускается	<ol style="list-style-type: none"> 1. Нет напряжения в сети 2. Слишком низкие установки давления 3. Неправильный переключатель Вкл./Выкл. 	<ol style="list-style-type: none"> 1. Проверьте напряжение в сети 2. Поверните регулятор давления на следующее деление 3. Замените переключатель
B. Устройство не всасывает материал	<ol style="list-style-type: none"> 1. Клапан сброса давления находится в положении SPRAY (распыление) 2. Фильтр возвышается над уровнем жидкости и всасывает воздух. 3. Фильтр засорен 4. Соединения всасывающего шланга/всасывающей трубки ослабли, т.е. устройство всасывает окружающий воздух. 	<ol style="list-style-type: none"> 1. Установите клапан сброса давления в положение PRIME (циркуляция) 2. Налейте материал покрытия до нужного уровня 3. Почистите или замените фильтр 4. Почистите точки соединения. Замените кольцевые прокладки, если это необходимо. Зафиксируйте всасывающий шланг зажимом.
C. Устройство всасывает материал, но давление не создается	<ol style="list-style-type: none"> 1. Сильно изношена насадка 2. Насадка слишком большая 3. Давление на слишком низкой отметке 4. Фильтр засорен 5. Материал покрытия протекает через возвратный шланг, когда клапан установлен в положение SPRAY (распыление) 6. Прокладки липкие или изношенные 7. Изношены шаровые опоры клапана 8. Изношены гнезда клапана 	<ol style="list-style-type: none"> 1. Замените насадку 2. Чтобы выбрать насадку меньшего размера, см. таблицу насадок на стр. 40 3. Поверните регулятор давления по часовой стрелке для увеличения давления 4. Почистите или замените фильтр 5. Снимите и почистите или замените клапан сброса давления 6. Снимите и почистите или замените прокладки 7. Снимите и замените шаровые опоры 8. Снимите и замените гнезда

Тип неполадки	Возможная причина	Меры по устранению неисправности
D Материал покрытия выходит через верх емкости жидкостей	1. Верхняя прокладка изношена 2. Поршень изношен	1. Снимите и замените прокладку 2. Снимите и замените поршень
E. Повышенная пульсация у распылителя	1. Неправильный тип шланга высокого давления	1. Используйте только подлинные шланги высокого давления компании Вагнер, чтобы обеспечить функциональность, безопасность и долгий срок службы.
F. Слабый тип распыления	1. Насадка изношена или слишком большая 2. Давление слишком большое 3. Объем слишком низкий 4. Вязкость материала покрытия слишком высокая	1. Замените насадку 2. Поверните регулятор и уменьшите давление 3. Почистите или замените все фильтры 4. Разбавьте материал согласно инструкциям производителя.
G Устройство теряет мощность	1. Слишком низкие настройки давления	1. Поверните регулятор давления для увеличения давления

Сообщения об ошибках от Электронного контроля распыления с цифровой индикацией (DESC)

Нижеследующие экраны с сообщениями об ошибках появляются на дисплее каждый раз, когда Электронная система контроля распыления с цифровой индикацией (DESC) определяет проблему, возникшую на распылителе. Как только проблема возникает, на экране появляется сообщение об ошибке и распылитель отключается.



Перед тем, как реагировать на сообщение, сбросьте давление, сохраняющееся в системе (положение клапана при этом PRIME (циркуляция материала)). Кроме того, следуйте всем другим предупреждениям в целях уменьшения риска получения травмы от струи материала, от двигающихся частей устройства или электрического шока. Не забывайте отключать распылитель от сети перед началом обслуживания!

Экран проверки трансдуктора (Check Transducer Screen)

Экран проверки трансдуктора появляется, когда трансдуктор отсоединен или поврежден. Доставьте распылитель в сервисный центр, одобренный компанией ВАГНЕР для ремонта.

CHECK
TRANSDUCER

Экран Проверьте потенциометр (Check Potentiometer Screen)

Экран «Проверьте потенциометр» отображается, если потенциометр отключен или неисправен. Обратитесь в официальный сервисный центр Wagner для выполнения ремонта распылителя.

CHECK
POTENTIOMETER

Экран проверки мотора (Check Motor Screen)

Экран проверки мотора появляется каждый раз, когда мотор или датчик мотора повреждены. Доставьте распылитель в сервисный центр, одобренный компанией ВАГНЕР для ремонта.

CHECK
MOTOR

Экран, указывающий на низкий уровень напряжения (Low Voltage Screen)

Экран низкого уровня напряжения появляется каждый раз, когда распылитель отключается из-за низкого входного напряжения. Проверьте напряжение в сети и устраните проблему. Запустите распылитель снова.

LOW
VOLTAGE

Экран, указывающий на повышенную температуру мотора (High Motor Temperature Screen)

Экран повышенной температуры мотора появляется, когда температура мотора поднялась слишком высоко. Доставьте распылитель в сервисный центр, одобренный компанией ВАГНЕР для ремонта.

HIGH MOTOR
TEMPERATURE

Экран, указывающий на высокую механическую нагрузку (High Mechanical Load)

Экран высокой механической нагрузки появляется, когда распылитель отключается из-за повышенного тока или тока перегрузки. Доставьте распылитель в сервисный центр, одобренный компанией ВАГНЕР для ремонта.

HIGH MECHANICAL
LOAD

Экран повышенной температуры системы контроля (High Control Temperature Screen)

Экран повышенной температуры системы контроля появляется, когда температура Электронной системы контроля распыления с цифровой индикацией (DESC) поднимается слишком высоко. Доставьте распылитель в сервисный центр, одобренный компанией ВАГНЕР для ремонта.

HIGH CONTROL
TEMPERATURE

Экран Недостаточно мощности по датчикам Холла (Bad Hall Cycle Power Screen)

Указывает на то, что датчики Холла между двигателями неисправны. Обратитесь в официальный сервисный центр Wagner для выполнения ремонта распылителя.

BAD HALL CYCLE
POWER

10. Обслуживание

10.1 Общее обслуживание

Обслуживание устройства необходимо осуществлять раз в год в сервисном центре Wagner.

1. Проверьте шланги высокого давления, линию соединения устройств и вилку на предмет повреждения.
2. Проверьте впускной клапан, выпускной клапан и фильтр на предмет износа.

10.2 Шланг высокого давления

Осмотрите шланг высокого давления, убедитесь, что на нем нет узлов или выпуклостей, особенно на участках между фитингами. Соединительные гайки должны легко вращаться.



Риск повреждения возрастает с ростом срока эксплуатации шланга. Wagner рекомендует менять шланг каждые 6 лет.

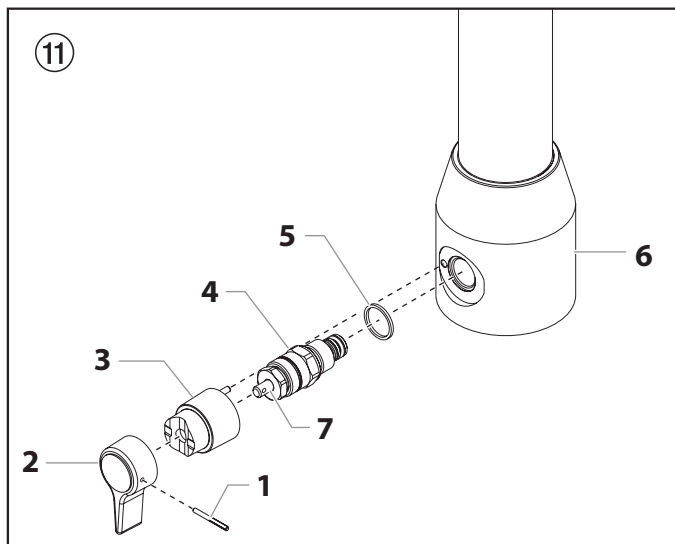
11. Ремонт устройства



**Выключите устройство
До начала ремонтных работ: Вытащите вилку из сетевой розетки.**

11.1 Клапан сброса давления

1. Используя пробойник в 2 мм, удалите насеченный штифт (Рис.11, пункт 1) с ручки клапана сброса давления (2).
2. Снимите ручку клапана сброса давления (2) и основание эксцентрика (3).
3. Используя гаечный ключ, снимите корпус клапана (4)
4. Убедитесь, что прокладка (5) правильно установлена, затем установите и закрепите новый корпус клапана (4), установив его полностью в блок фильтра (6). Затяните туго гаечным ключом.
5. Выровняйте основание эксцентрика (3) по отверстию в блоке фильтра (6). Смажьте основание эксцентрика смазкой и установите в гнездо.
6. Совместите отверстие на валу клапана (7) и ручке клапана сброса давления (2).
7. Вставьте насеченный штифт (1), чтобы зафиксировать ручку клапана сброса давления в исходном положении.



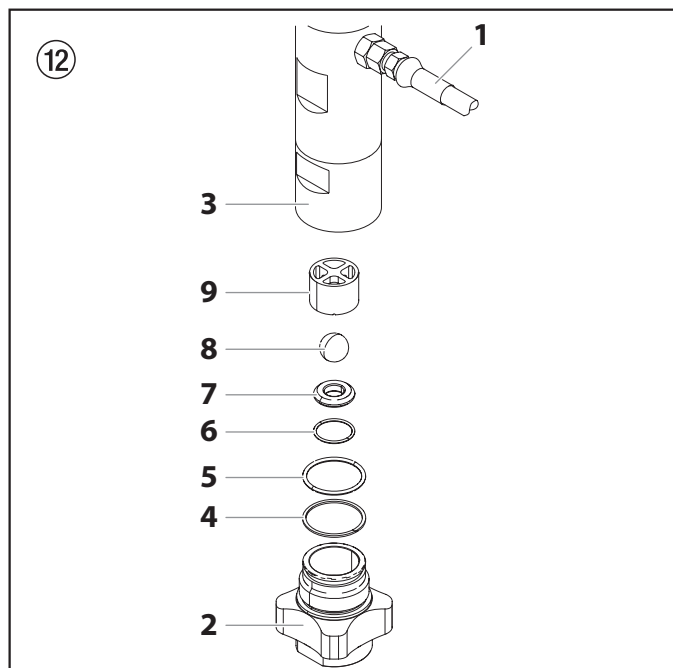
11.2 Впускной/выпускной клапаны

1. Снимите четыре винта с передней крышки, затем снимите саму крышку.

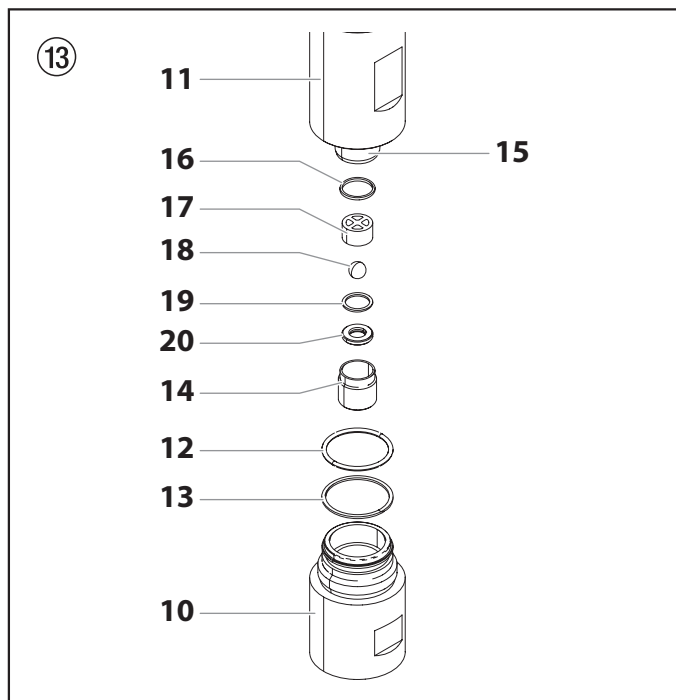


Опасность поломки – берегите пальцы и инструменты от попадания между движущимися частями.

2. Установите регулятор давления на минимальное деление. Экран DESC должен показать режим циркуляции (PRIME).
3. Нажмите клавишу №1 на панели управления DESC. На дисплее появится экран CREEP MODE (Замедленная подача).
4. Медленно поверните регулятор давления по часовой стрелке, чтобы увеличить давление. Узел главного вала/ползунка начнет двигаться очень медленно.
5. Когда этот узел доходит до нижней, «мертвой точки» своего хода» поверните регулятор давления назад, чтобы уменьшить давление до минимума. Узел главного вала/ползунка должен остановиться
6. Вытащите вилку из сетевой розетки.
7. Снимите зажим на трубке всасывания и снимите шланг возврата материала
8. Открутите соединительный шланг (Рис. 12, пункт 1) от фильтра высокого давления.
9. Поверните регулятор на стороне тележки по часовой стрелке, чтобы разблокировать тележку. Наклоните тележку назад, пока она не зафиксируется на своем месте.
10. Ослабьте и открутите корпус впускного клапана (2) с нижнего корпуса (3), для чего необходимо слегка постучать молотком или открутить винты регулировочным гаечным ключом.
11. Снимите опорное кольцо (4), кольцевую прокладку (5), другую кольцевую прокладку (6), гнездо впускного клапана (7), шар впускного клапана (8) и верхнюю направляющую шара (9).
12. Почистите все детали соответствующим чистящим веществом. Проверьте корпус впускного клапана (2), гнездо впускного клапана (7) и шаровую опору впускного клапана (8) на предмет износа и замените эти детали, если это необходимо. Если изношенное гнездо впускного клапана (5) не использовалось с одной стороны, переверните его другой стороной и установите снова.
13. Выполните установку в обратном порядке. Смажьте кольцевую прокладку (5) машинной смазкой и обеспечьте надлежащую герметизацию корпуса впускного клапана (2).



14. Открутите нижний корпус (Рис.13, Пункт 10), используя установочный гаечный ключ, удерживая, в то же время, верхний корпус (11) вторым установочным гаечным ключом.
15. Снимите опорное кольцо (13) и кольцевую прокладку
16. Открутите корпус выпускного клапана (14) от поршня (15), используя ключ под шестиугольный торцевой винт на 3/8 дюйма.
17. Снимите верхнюю прокладку (16), верхнюю направляющую шара (17) шаровую опору выпускного клапана (18), шайбу (19) и гнездо выпускного клапана (20)
18. Почистите все детали соответствующим чистящим веществом. Проверьте корпус выпускного клапана (14), гнездо выпускного клапана (20), шаровую опору выпускного клапана (18) и верхнюю направляющую шара (17) на предмет износа и замените эти детали, если это необходимо. Если изношенное гнездо выпускного клапана (20) не использовалось с одной стороны, переверните его другой стороной и установите снова.
19. Выполните установку в обратном порядке Смажьте кольцевую прокладку (12) машинным маслом и установите ее в нижнем корпусе (10) надлежащим образом



11.3 Прокладки

1. Снимите корпус впускного клапана согласно инструкциям в Главе 11.2, стр.14.
2. Не нужно снимать выпускной клапан.
3. Открутите стопорные винты (Рис.14, пункт 51), поворачивая их против часовой стрелки легкими ударами молотка.
4. Открутите верхний корпус (6) от корпуса редуктора, поворачивая его против часовой стрелки,
5. Зажмите верхний корпус (6) вертикально за области, где он захватывается гаечным ключом, в тисках.



Внимание

Чтобы не поломать корпус, не затягивайте слишком тиски.

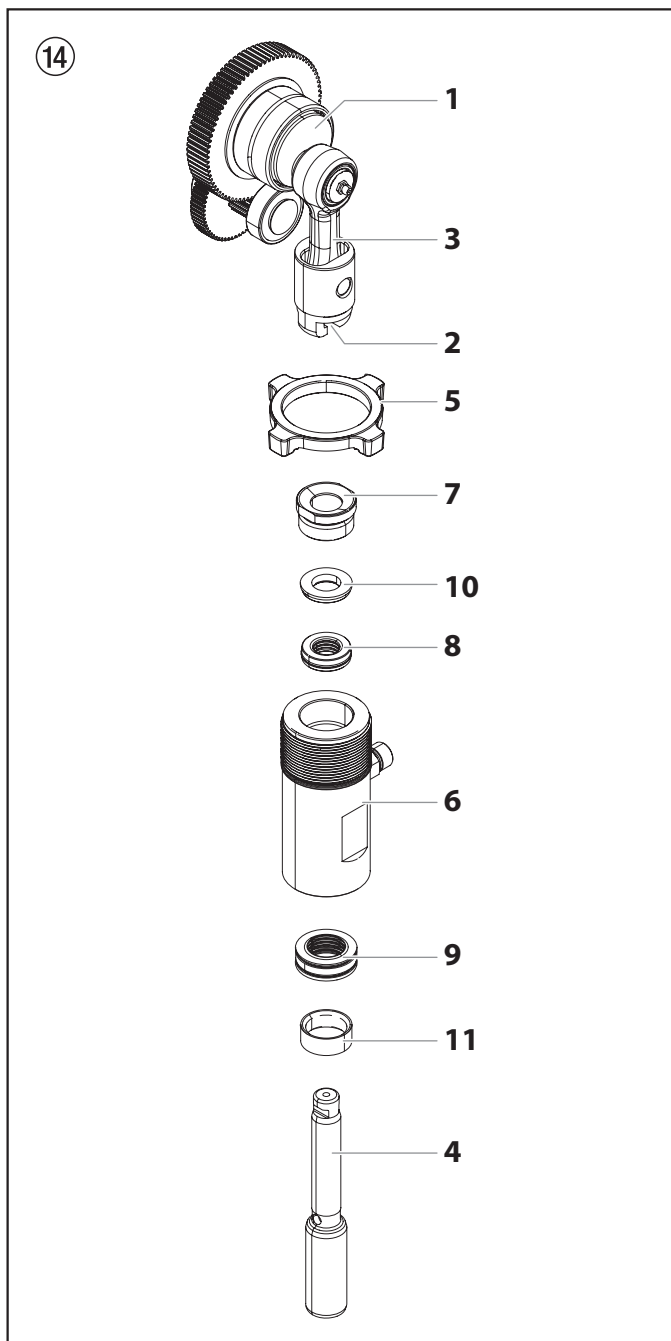
6. Открутите резьбовое соединение (7).
7. Подвиньте шток поршня (4) вперед до тех пор, пока поршень не выйдет из Т-образного паза (2) на узле ползунка (3).

8. Толкните поршень (4) вниз из верхнего корпуса (6). Проверьте поршень на предмет износа и замените его, если это необходимо.
9. Снимите верхние прокладки (8) и нижние прокладки (9) с верхнего корпуса (6).



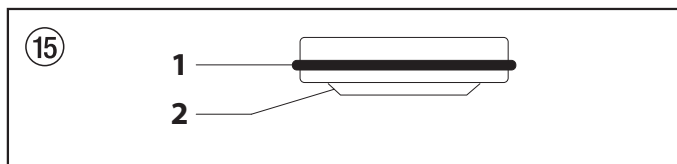
Внимание

Не повредите внутренности верхнего корпуса.

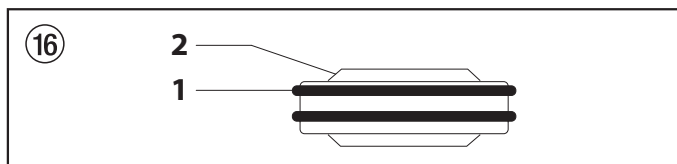


10. Снимите устройства для транспортировки с верхних и нижних прокладок (Устройство транспортировки верхних прокладок необходимо для установки их на поршень).
11. Смажьте верхние (8) и нижние прокладки (9) машинной смазкой.

12. Вставьте верхние прокладки (Рисунок 15) с кольцевой прокладкой (1) и выступающей кромкой (2) вниз в нижний корпус (6)



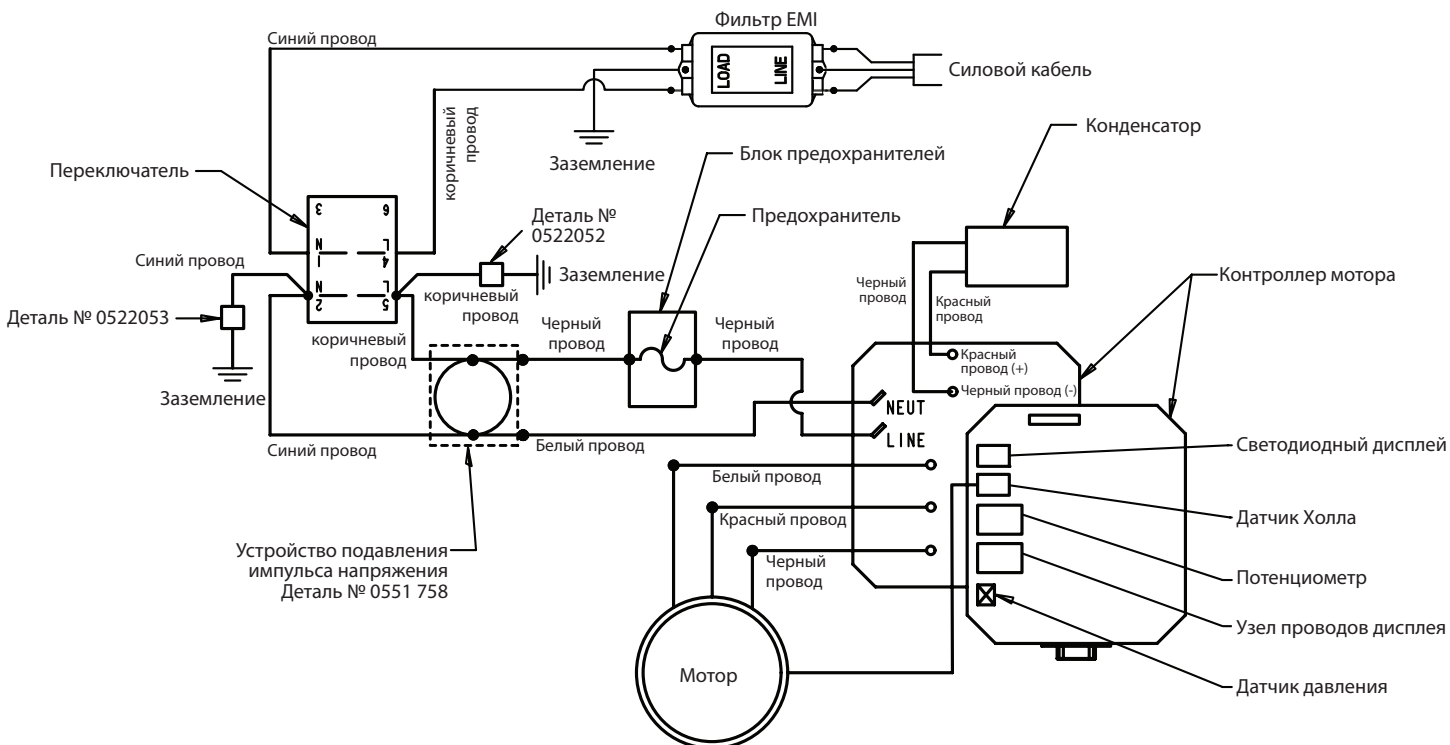
13. Вставьте промежуточное кольцо (Рис.14, пункт 10) на верхние прокладки (8).
 14. Наверните резьбовое соединение (Рис.14, Пункт 7) на верхний корпус (6) и затяните с моментом вращения от 34 до 41 Нм.
 15. Вставьте нижние прокладки (Рис.16) таким образом, чтобы сторона с наименьшим расстоянием между кольцевой прокладкой (1) и выступающей кромкой (2) смотрела вверх.



16. Переместите нижние прокладки в конечное положение, используя установочный ключ.
 17. Наденьте установочный ключ (включенный в комплект доставки верхних прокладок в качестве устройства транспортировки поршня) (Рис. 14, пункт 4) на поршень сверху.

18. Смажьте установочный ключ и поршень (4) машинным маслом.
 19. Протолкните поршень (4) через нижние и верхние прокладки, чтобы верхний край поршня выступал из резьбового соединения (7).
 20. Вытащите установочный ключ из поршня (4).
 21. Введите верхнюю часть поршня (4) в Т-образный паз (2) на узле ползунка (3).
 22. Закрутите стопорный винт (5) на верхнем корпусе (6) до упора.
 23. Смажьте резьбу верхнего корпуса (6) машинной смазкой. Вытащите верхний корпус из тисков.
 24. Закрутите верхний корпус (6) в корпус редуктора до упора стопорной гайки (5), и чтобы соединитель соединительного шланга смотрел назад
 25. Закрутите стопорную гайку (5) легкими ударами молотка.
 26. Вставьте направляющее кольцо (11) в нижний корпус (Рис. 13, Пункт 10) и прикрутите нижний корпус к верхнему корпусу, затяните винты.
 27. Закрутите и затяните соединительный шланг.
 28. Прикрутите корпус впускного клапана (Рис. 12, Пункт 2), см. Главу 11.2, пункт 13.
 29. Прикрутите и затяните трубку всасывания.
 30. Прикрепите шланг возврата материала зажимом к трубке всасывания.
 31. Установите на место переднюю крышку.

11.4 Диаграмма подключения устройства 3.29 /3.31



12. Приложение

12.1 Выбор насадки

Для того, чтобы добиться бесперебойной и рациональной работы, очень важно правильно выбрать насадку. Во многих случаях, правильная насадка может быть определена через тесты на вид распыления.

Некоторые правила по выбору насадки:

Распыляющее сопло должно быть гладким.

Если потеки появляются в сопле, значит давление распыления слишком низкое, или уровень вязкости материала покрытия слишком высок.

Меры по устранению недостатков: Увеличьте давление или растворите материал покрытия. Каждая помпа перекачивает определенное количество в соответствии с размером насадки:

Следующие принципы очень важны: Большая насадка = низкое давление
Небольшая насадка = высокое давление

Существует большой ассортимент насадок с различными углами распыления.

12.2 Обслуживание и очистка вакуумных насадок из твердых металлов

Стандартные насадки

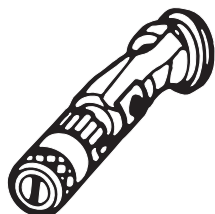
Если устанавливали разные типы насадок, почистите их в соответствии с инструкциями производителя.

В насадке есть отверстие, выполненное с высокой степенью точности. Для того, чтобы удлинить срок службы насадок, необходимо обращаться с ними предельно осторожно. Не забывайте о том, что вставки из твердых металлов непрочные! Запрещено бросать насадки или касаться их острыми металлическими предметами.

Следующие пункты необходимо выполнять, чтобы держать насадки чистыми и готовыми к использованию:

1. Поверните ручку клапана сброса давления полностью против часовой стрелки (циркуляция)
2. Выключите бензиновый мотор
3. Снимите насадку с распылителя
4. Поместите насадку в соответствующее чистящее вещество и держите ее там до тех пор, пока материал покрытия не растворится полностью.
5. Если есть возможность, продуйте насадку воздухом под давлением.
6. Удалите любой остаток материала острым деревянным штырем (зубочисткой).
7. Проверьте насадку, осмотрев ее через увеличительное стекло, и, если необходимо, повторите этапы 4-6.

12.3 Аксессуары распылителя



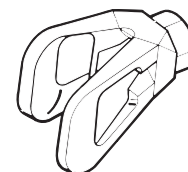
Плоская насадка с регулировкой сопла

Давление до 250 бар (25 МПа)

Маркировка насадки	Диаметр отверстия, мм	Ширина струи при удалении распылителя от объекта примерно на 30 см (давление 100 бар (10 МПа))	Виды использования	Плоская насадка с регулировкой сопла Заказ №
15	0.13 - 0.46	5 – 35 см	Краски	0999 057
20	0.18 - 0.48	5 – 50 см	Краски, наполнители,	0999 053
28	0.28 - 0.66	8 – 55 см	Краски дисперсионные	0999 054
41	0.43 - 0.88	10 – 60 см	Краски -защита от коррозии -эмульсионные	0999 055
49	0.53 - 1.37	10 – 40 см	Покрытие большой области	0999 056

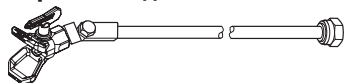
Защита от прикосновения

Для плоской насадки с регулировкой сопла



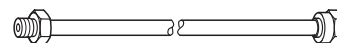
Заказ №**0097 294**

Удлинитель насадки с поворотным шарнирным соединением (без насадки)



Длина: 100 см Заказ № 0096 015
Длина: 200 см Заказ № 0096 016
Длина: 300 см Заказ № 0096 017

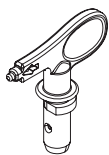
Удлинитель насадки



15 см, F-резьба, Заказ № 0556 051
30 см, F-резьба, Заказ № 0556 052
45 см, F-резьба, Заказ № 0556 053
60 см, F-резьба, Заказ № 0556 054

15 см, Цилиндрическая резьба G, Заказ № 0556 074
30 см, Цилиндрическая резьба G, Заказ № 0556 075
45 см, Цилиндрическая резьба G, Заказ № 0556 076
60 см, Цилиндрическая резьба G, Заказ № 0556 077

12.4 Таблица насадок



Насадка компании Wagner Trade Tip 2 - до 270 бар (27 МПа)



Без насадки, резьба F (11/16-16 UN) Для пистолетов – распылителей Wagner № для заказа **0289391**

Без насадки, цилиндрическая резьба G, (7/8-14 UN) для пистолетов-распылителей под высоким давлением (Graco или Titan) № для заказа **0289390**



Все насадки в таблице поставляются с соответствующим пистолетом-распылителем.

Применение	Маркировка	Угол распыла	Отверстие дюйм/мм	Ширина распыления струи мм 1)	Фильтр пистолета	№ для заказа.
Водно-дисперсионные краски и краски на органическом растворителе, лаки, масла, разделительные средства	107	10°	0.007 / 0.18	100	красный	0553107
	207	20°	0.007 / 0.18	120	красный	0553207
	307	30°	0.007 / 0.18	150	красный	0553307
	407	40°	0.007 / 0.18	190	красный	0553407
	109	10°	0.009 / 0.23	100	красный	0553109
	209	20°	0.009 / 0.23	120	красный	0553209
	309	30°	0.009 / 0.23	150	красный	0553309
	409	40°	0.009 / 0.23	190	красный	0553409
	509	50°	0.009 / 0.23	225	красный	0553509
	609	60°	0.009 / 0.23	270	красный	0553609
Краски на основе синтетических смол Полихлорвиниловые краски	111	10°	0.011 / 0.28	100	красный	0553111
	211	20°	0.011 / 0.28	120	красный	0553211
	311	30°	0.011 / 0.28	150	красный	0553311
	411	40°	0.011 / 0.28	190	красный	0553411
	511	50°	0.011 / 0.28	225	красный	0553511
	611	60°	0.011 / 0.28	270	красный	0553611
Краски, грунты Заполнители	113	10°	0.013 / 0.33	100	красный	0553113
	213	20°	0.013 / 0.33	120	красный	0553213
	313	30°	0.013 / 0.33	150	красный	0553313
	413	40°	0.013 / 0.33	190	красный	0553413
	513	50°	0.013 / 0.33	225	красный	0553513
	613	60°	0.013 / 0.33	270	красный	0553613
	813	80°	0.013 / 0.33	330	красный	0553813
Заполнители, Антикоррозийные краски	115	10°	0.015 / 0.38	100	желтый	0553115
	215	20°	0.015 / 0.38	120	желтый	0553215
	315	30°	0.015 / 0.38	150	желтый	0553315
	415	40°	0.015 / 0.38	190	желтый	0553415
	515	50°	0.015 / 0.38	225	желтый	0553515
	615	60°	0.015 / 0.38	270	желтый	0553615
	715	70°	0.015 / 0.38	300	желтый	0553715
	815	80°	0.015 / 0.38	330	желтый	0553815
Антикоррозийные краски, латексные краски, дисперсии	117	10°	0.017 / 0.43	100	белый	0553117
	217	20°	0.017 / 0.43	120	белый	0553217
	317	30°	0.017 / 0.43	150	белый	0553317
	417	40°	0.017 / 0.43	190	белый	0553417
	517	50°	0.017 / 0.43	225	белый	0553517
	617	60°	0.017 / 0.43	270	белый	0553617
	717	70°	0.017 / 0.43	300	белый	0553717
	817	80°	0.017 / 0.43	330	белый	0553817
Антикоррозийные краски, латексные краски, дисперсии	219	20°	0.019 / 0.48	120	белый	0553219
	319	30°	0.019 / 0.48	150	белый	0553319
	419	40°	0.019 / 0.48	190	белый	0553419
	519	50°	0.019 / 0.48	225	белый	0553519
	619	60°	0.019 / 0.48	270	белый	0553619
	719	70°	0.019 / 0.48	300	белый	0553719
	819	80°	0.019 / 0.48	330	белый	0553819
	919	90°	0.019 / 0.48	385	белый	0553919
	Огнебиозащита	221	20°	0.021 / 0.53	120	белый
321		30°	0.021 / 0.53	150	белый	0553321
421		40°	0.021 / 0.53	190	белый	0553421
521		50°	0.021 / 0.53	225	белый	0553521
621		60°	0.021 / 0.53	270	белый	0553621
721		70°	0.021 / 0.53	300	белый	0553721
821		80°	0.021 / 0.53	330	белый	0553821

1) Ширина струи на расстоянии примерно 30 см до объекта при давлении 100 бар (10 МПа) с красками на основе синтетических смол и скоростью 20 DIN секунд

Применение	Маркировка	Угол распыла	Отверстие мм	Ширина струи распыления мм 1)	Фильтр пистолета	№ для заказа
Покрытия для крыши	223	20°	0.023 / 0.58	120	белый	0553223
	323	30°	0.023 / 0.58	150	белый	0553323
	423	40°	0.023 / 0.58	190	белый	0553423
	523	50°	0.023 / 0.58	225	белый	0553523
	623	60°	0.023 / 0.58	270	белый	0553623
	723	70°	0.023 / 0.58	300	белый	0553723
	823	80°	0.023 / 0.58	330	белый	0553823
Материалы, образующие толстую пленку, средства защиты от коррозии	225	20°	0.025 / 0.64	120	белый	0553225
	325	30°	0.025 / 0.64	150	белый	0553325
	425	40°	0.025 / 0.64	190	белый	0553425
	525	50°	0.025 / 0.64	225	белый	0553525
	625	60°	0.025 / 0.64	270	белый	0553625
	725	70°	0.025 / 0.64	300	белый	0553725
	825	80°	0.025 / 0.64	330	белый	0553825
	227	20°	0.027 / 0.69	120	белый	0553227
	327	30°	0.027 / 0.69	150	белый	0553327
	427	40°	0.027 / 0.69	190	белый	0553427
	527	50°	0.027 / 0.69	225	белый	0553527
	627	60°	0.027 / 0.69	270	белый	0553627
	827	80°	0.027 / 0.69	330	белый	0553827
	229	20°	0.029 / 0.75	120	белый	0553229
	329	30°	0.029 / 0.75	150	белый	0553329
	429	40°	0.029 / 0.75	190	белый	0553429
	529	50°	0.029 / 0.75	225	белый	0553529
	629	60°	0.029 / 0.75	270	белый	0553629
	231	20°	0.031 / 0.79	120	белый	0553231
	331	30°	0.031 / 0.79	150	белый	0553331
	431	40°	0.031 / 0.79	190	белый	0553431
	531	50°	0.031 / 0.79	225	белый	0553531
	631	60°	0.031 / 0.79	270	белый	0553631
	731	70°	0.031 / 0.79	300	белый	0553731
	831	80°	0.031 / 0.79	330	белый	0553831
	233	20°	0.033 / 0.83	120	белый	0553233
	333	30°	0.033 / 0.83	150	белый	0553333
	433	40°	0.033 / 0.83	190	белый	0553433
	533	50°	0.033 / 0.83	225	белый	0553533
	633	60°	0.033 / 0.83	270	белый	0553633
	235	20°	0.035 / 0.90	120	белый	0553235
	335	30°	0.035 / 0.90	150	белый	0553335
	435	40°	0.035 / 0.90	190	белый	0553435
	535	50°	0.035 / 0.90	225	белый	0553535
	635	60°	0.035 / 0.90	270	белый	0553635
735	70°	0.035 / 0.90	300	белый	0553735	
439	40°	0.039 / 0.99	190	белый	0553439	
539	50°	0.039 / 0.99	225	белый	0553539	
639	60°	0.039 / 0.99	270	белый	0553639	
Рассчитанные на большие нагрузки	243	20°	0.043 / 1.10	120	зеленый	0553243
	443	40°	0.043 / 1.10	190	зеленый	0553443
	543	50°	0.043 / 1.10	225	зеленый	0553543
	643	60°	0.043 / 1.10	270	зеленый	0553643
	445	40°	0.045 / 1.14	190	зеленый	0553445
	545	50°	0.045 / 1.14	225	зеленый	0553545
	645	60°	0.045 / 1.14	270	зеленый	0553645
	451	40°	0.051 / 1.30	190	зеленый	0553451
	551	50°	0.051 / 1.30	225	зеленый	0553551
	651	60°	0.051 / 1.30	270	зеленый	0553651
	252	20°	0.052 / 1.32	120	зеленый	0553252
	455	40°	0.055 / 1.40	190	зеленый	0553455
	555	50°	0.055 / 1.40	225	зеленый	0553555
	655	60°	0.055 / 1.40	270	зеленый	0553655
	261	20°	0.061 / 1.55	120	зеленый	0553261
	461	40°	0.061 / 1.55	190	зеленый	0553461
	561	50°	0.061 / 1.55	225	зеленый	0553561
	661	60°	0.061 / 1.55	270	зеленый	0553661
	263	20°	0.063 / 1.60	120	зеленый	0553263
	463	40°	0.063 / 1.60	190	зеленый	0553463
	565	50°	0.065 / 1.65	225	зеленый	0553565
665	60°	0.065 / 1.65	270	зеленый	0553665	
267	20°	0.067 / 1.70	120	зеленый	0553267	
467	40°	0.067 / 1.70	190	зеленый	0553467	

1) Ширина струи на расстоянии примерно 30 см до объекта при давлении 100 бар (10 МПа) с красками на основе синтетических смол и скоростью 20 DIN секунд

12.5 Устройство TempSpray

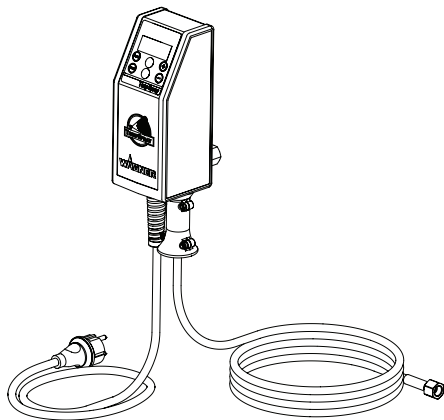
Покрасочный материал нагревается равномерно электрическим нагревательным элементом до нужной температуры, этот элемент находится внутри шланга (температура регулируется от 20 до 60 градусов Цельсия).

Преимущества:

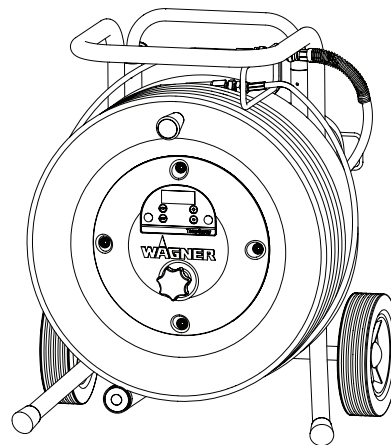
- Постоянная температура краски даже при низких температурах
- Улучшенная работа с материалами покрытия высокого уровня вязкости
- Улучшенная эффективность нанесения
- Экономия по приобретению растворителей благодаря уменьшенной вязкости
- Адаптируется ко всем вакуумным устройствам

№ для заказа	Описание
2311659 2311852	Устройство TempSpray H 126 (идеально для нанесения лаков) Базовый блок ½ дюйма, включая шланг из нержавеющей стали, номинальный диаметр ¼ дюйма, 10 м. Комплект распыления представляет собой следующее: базовый блок (2311659), безвоздушный распылитель AG 14 NPS ¼ дюйма, включая держатель форсунок Trade Tip 2 (резьба F) и Trade Tip 2 Fine Finish 410
2311660 2311853	Устройство TempSpray H 226 (идеально для высоковязких эмульсий/материалов) Базовый блок ½ дюйма, включая барабан для шланга, нагреваемый шланг с номинальным диаметром (DN)10 -15 м, шланг, номинальный диаметр ¼ дюйма, 1 м. Комплект распыления представляет собой следующее: базовый блок (2311660), безвоздушный пистолет-распылитель AG 14 NPS, ¼ дюйма, включая держатель форсунок Trade Tip 2 (резьба F) и Trade Tip 2 форсунка 419
2311661 2311854	Устройство TempSpray H 326 (идеально для работы с высоковязкими эмульсиями/материалами) Базовый блок ¾ дюйма, включая барабан для шланга, нагреваемый шланг с номинальным диаметром (DN)10-30 м, шланг диаметром ¼ дюйма- 1 м. Комплект распыления представляет собой следующее: базовый блок (2311661), безвоздушный пистолет-распылитель AG 14 NPS, ¼ дюйма, включая держатель форсунок Trade Tip 2 (резьба F) и Trade Tip 2 форсунка 421

TempSpray H 126



**TempSpray H 226
TempSpray H 326**



12.6 Pump-Runner

(Заказ № 2306987)

Универсальные аксессуары для очистки оборудования, перевозку в чистом виде и консервирование помпы.

Характеристики:

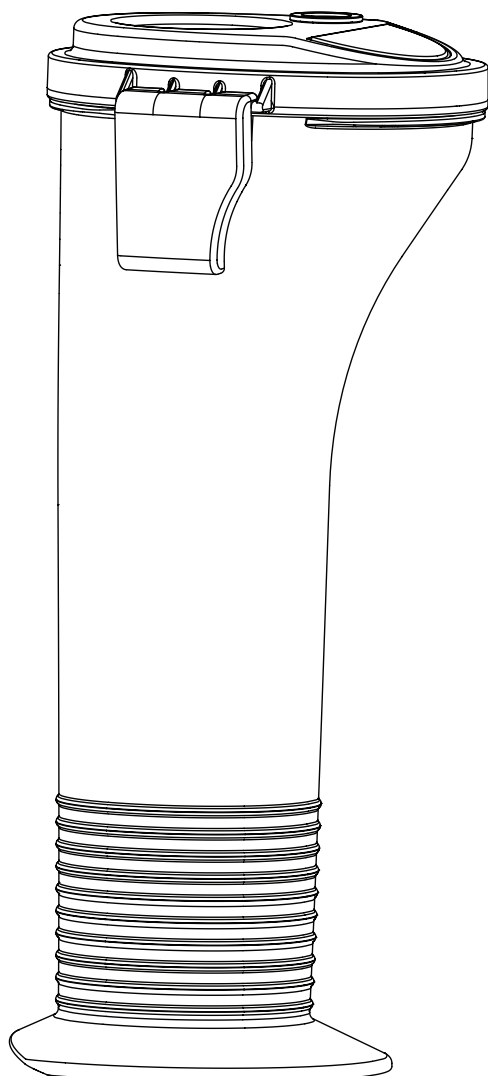
- Более простая процедура очистки- чистящая жидкость циркулирует постоянно через помпу, тщательно очищая внутренние поверхности
- Нет необходимости выполнять операцию по очистке во время остановки или смены места расположения, поскольку краска внутри помпы не может высохнуть или просочиться через места утечек.
- Более высокий уровень защиты
- Более простая сборка

Помпа пригодна для использования с моделями, указанными ниже:

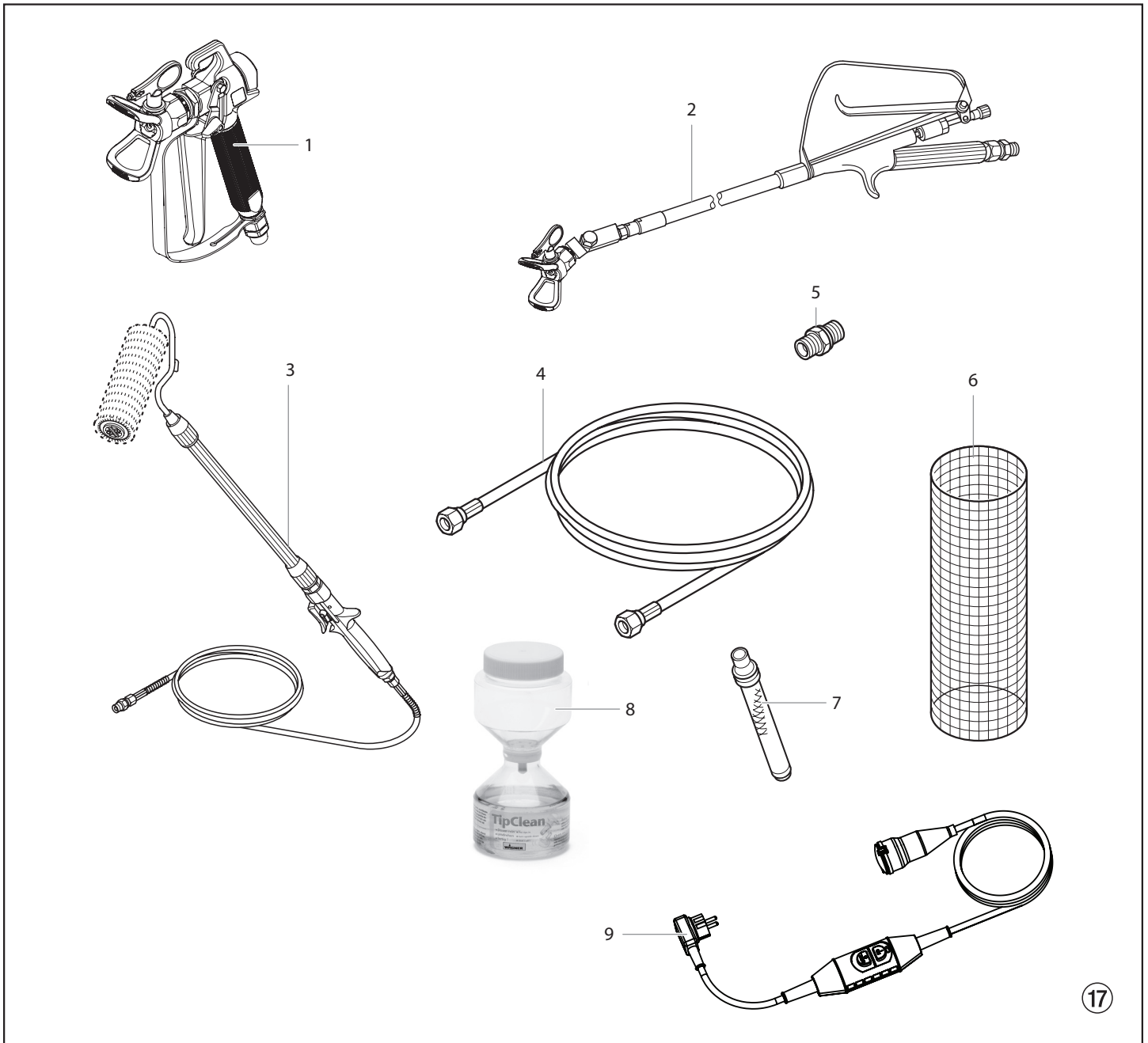
Диафрагменная помпа		Помпа с двойным ходом поршня	
SF 21	Finish 270/370	PS 24	PS 3.25
SF 23	Nespray Deco	PS 26	PS 3.29
SF 27	Nespray 31	PS 30	PS 3.31
SF 31		PS 34	PS 3.34
SF 7000			



Дополнительные принадлежности для заказа: EasyClean, средство для чистки и консервации (118 мл), код для заказа: 0508 620.



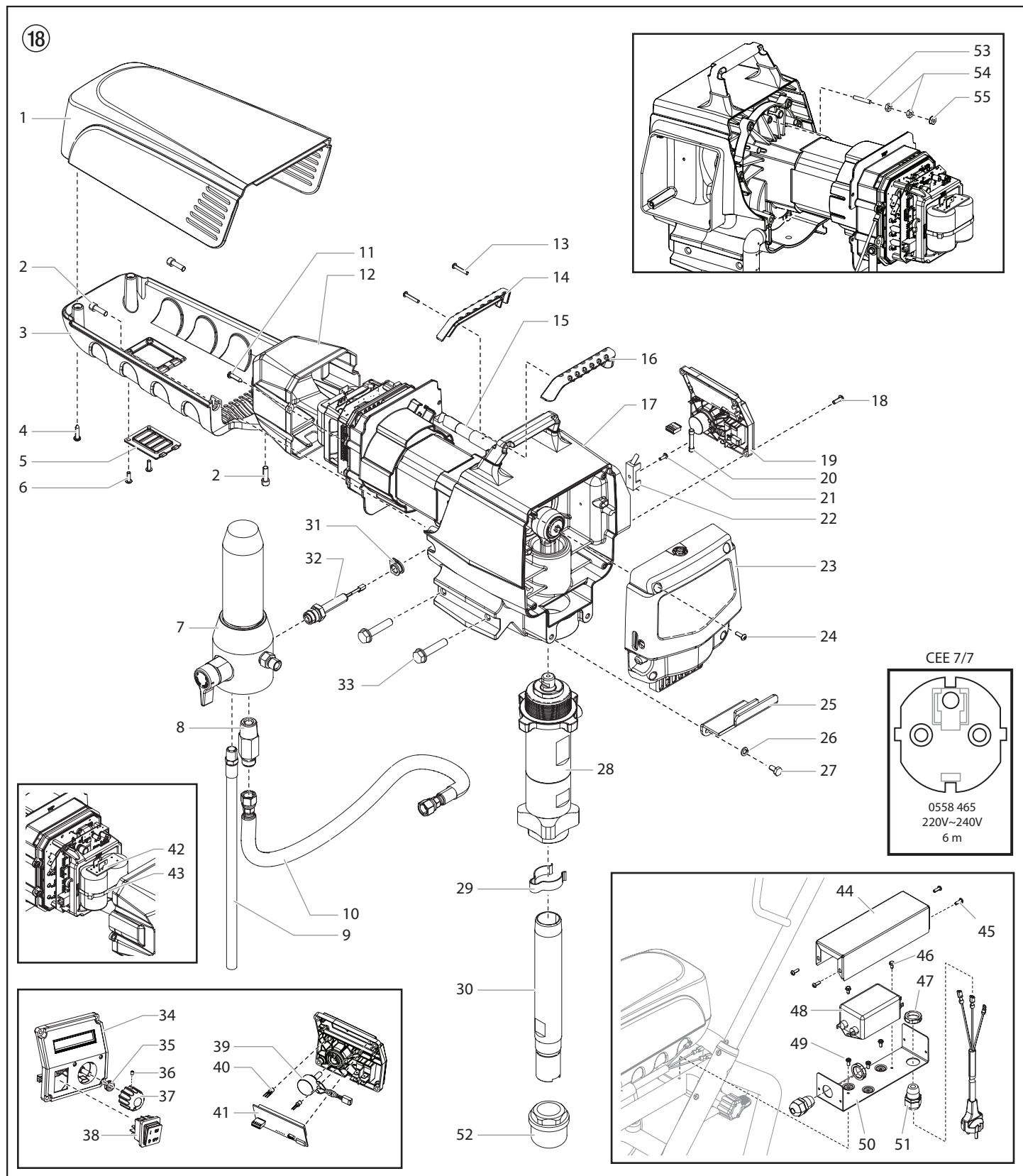
ProSpray 3.29 / 3.31



№ п.п.	№ для заказа PS 3.29 / 3.31	Описание
1	0296 388	Пистолет-распылитель AG 08, F-резьба
	0296 386	Пистолет-распылитель AG 08, G-резьба
	0502 166	Пистолет-распылитель AG 14, F-резьба
	0502 119	Пистолет-распылитель AG 14, G-резьба
2	0296 441	Пистолет-удлинитель 120 см, G-резьба 7/8"
	0296 443	Пистолет-удлинитель 120 см, F-резьба 11/16"
	0296 442	Пистолет-удлинитель 200 см, G-резьба 7/8"
	0296 444	Пистолет-удлинитель 200 см, F-резьба 11/16"
3	0345 010	Валик IR-100
4	9984 573	Шланг высокого давления DN 4 мм, 7.5 м со штуцером из нержавеющей стали , 1/4"
	9984 574	Шланг высокого давления DN 6 мм, 15 м для дисперсии, 1/4"
	9984 575	Шланг высокого давления DN 6 мм, 30 м для дисперсии, 1/4"
5	0034 038	Раструбная муфта для соединения шланга высокого давления (1/4" x 1/4")
6	0034 950	Сито Metex Сито для предварительной фильтрации материала.
	0034 952	Комплект фильтров (5 шт) для краски
	0034 951	Комплект фильтров (5 шт) для дисперсии
7	0034 383	Фильтр пистолета, красный, 1 шт; 180 мембрана экста-тонкая
	0097 022	Фильтр пистолета, красный, 10 шт; 180 мембрана экста-тонкая
	0043 235	Фильтр пистолета, желтый, 1 шт; 100 мембрана тонкая
	0097 023	Фильтр пистолета, желтый, 10 шт; 100 мембрана тонкая
	0034 377	Фильтр пистолета, белый, 1 шт; 50 мембрана средняя
	0097 024	Фильтр пистолета, белый, 10 шт; 50 мембрана средняя
	0089 323	Фильтр пистолета, green, 1 шт; 30 мембрана грубая
	0097 025	Фильтр пистолета, green, 10 шт; 30 мембрана грубая
8	0097 108	Набор для очистки TipClean для удобной чистки форсунок
	0508 619	Специальное масло EasyGlide (118мл)
	0508 620	EasyClean, средство для чистки и консервации (118 мл)
9	2312 909	Защитный выключатель (PRCD) 230В / 16А (3 м)

ProSpray 3.29 / 3.31

Узел главного привода

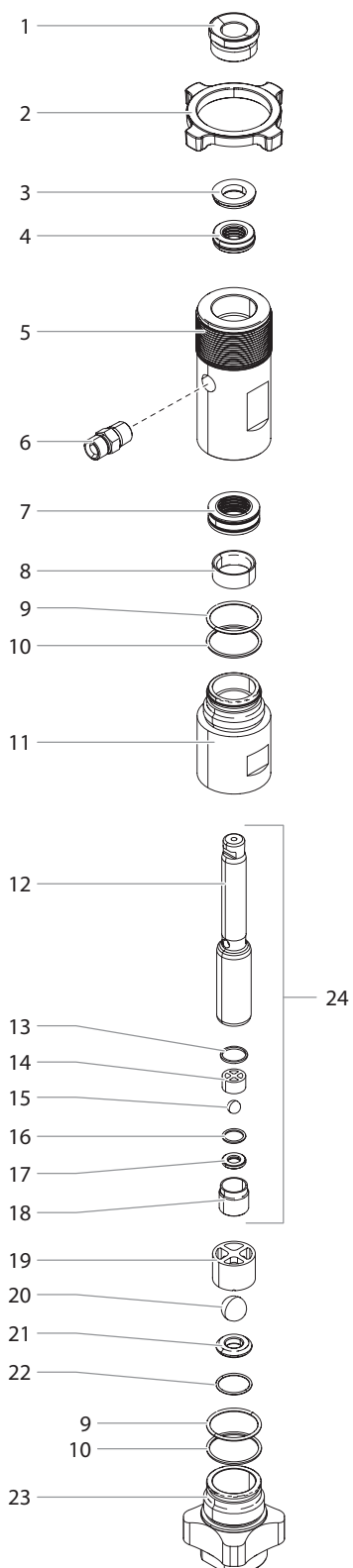


№ п.п.	PS3.29 PS3.31	Описание
1	0290 270	Кожух двигателя
2	0508 559	Винт (2)
3	0290 269	Защитный экран
4	9802 266	Винт (2)
5	0290 228	Дверца
6	0509 218	Винт (2)
7	0552 240A	Фильтр в сборе
8	805-549	Фитинг
9	0507 785	Возвратная трубка
10	0507 387	Шланг
11	9802 266	Винт (2)
12	0290 225	Крышка отсека для электронных устройств
13	9805 317	Винт (2)
14	0290 212	Крышка рукоятки, задняя
15	0558 493	Перемычка шнура питания
16	0290 213	Крышка рукоятки, передняя
17	-----	Узел привода
18	0509 218	Винт (4)
19	0558 321A	Узел панели управления, в сборе (вкл. пункты 34–41)
20	9852 345	Предохранитель, 10 А
21	9804 916	Винт
22	0522 210	Монтажная пластина
23	0290 279	Узел лицевой панели/масленки
24	0509 218	Винт (4)
25	0290 260	Крючок для ведра
26	9821 503	Шайба (2)
27	0290 271	Винт (2)
28	0290 238	Узел секции жидкостей
29	0507 783	Зажим
30	0507 782	Всасывающая трубка

№ п.п.	PS3.29 PS3.31	Описание
31	0290 253	Изолирующая втулка
32	0551 778	Узел преобразователя
33	9805 348	Винт (4)
34	0290 252	Крышка панели управления с этикеткой
35	0507 749	Гайка с уплотнением
36	0290 202	Установочный винт
37	0290 218	Ручка
38	9850 936	Переключатель
39	0508 579	Потенциометр
40	0522 007	Узел светодиодов
41	0290 220	Дисплей цифрового электронного управления распылением (DESC)
42	0522 051	Узел конденсаторов
43	0551 543	Стяжка
44	0558 454	Крышка кронштейна
45	0509 218	Винт (4)
46	9800 340	Винт (2)
47	0551 980	Контргайка (2)
48	0522 424	Фильтр электромагнитных помех, 20 А
49	9805 240	Винт (3)
50	0558 453	Кронштейн
51	0551 714	Кабельный ввод (2)
52	5006 536	Входной фильтр
53	9805 403	Установочный винт
54	9810 103	Гайка (2)
55	0524 353	Гайка
	0551 758	Стабилизатор напряжения (не показан)
	0522 052	Комплект проводов (не показан)
	0522 053	Комплект проводов (не показан)
	0522 022	Комплект проводов дисплея (не показан)

ProSpray 3.29 / 3.31

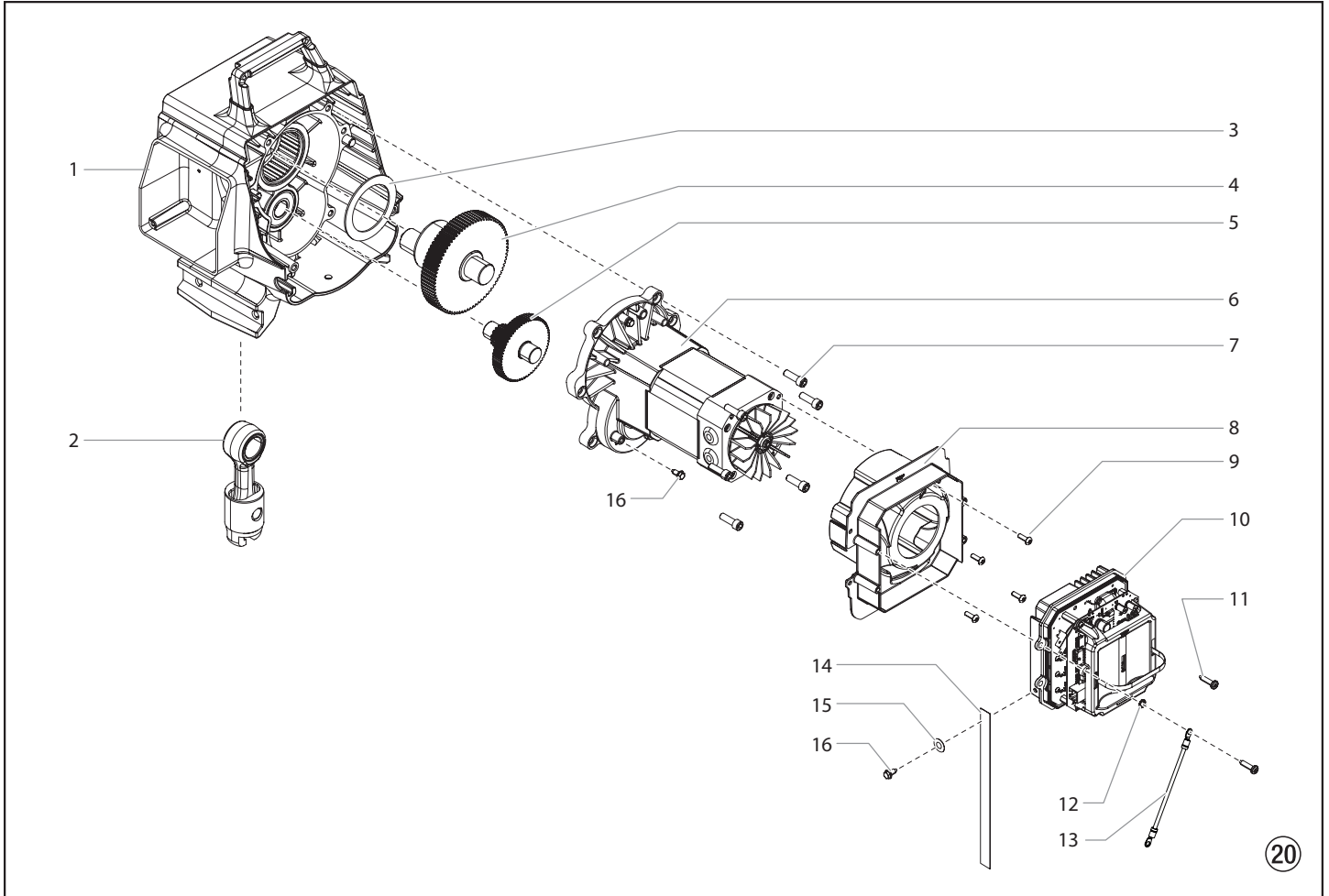
Секции жидкостей



№ п.п.	PS3.29 PS3.31	Описание
1	0290 263	Фиксатор
2	0290 255	Зажимная гайка
3	0290 276	Проставка
4	-----	Верхняя набивка
5	0290 249	Верхний корпус
6	0508 343	Фитинг
7	-----	Нижняя набивка
8	0508 712	Направляющее кольцо
9	0507 730	Уплотнительное кольцо (2)
10	0507 731	Уплотнительное кольцо (2)
11	0290 250	Нижний корпус
12	0290 251	Шток поршня
13	0507 734	Верхнее уплотнение
14	0507 452	Верхняя направляющая шарика
15	9841 502	Шарик выпускного клапана
16	0507 454	Шайба
17	0294 516	Седло выпускного клапана
18	0507 733	Фиксатор выпускного клапана
19	0507 729	Нижняя направляющая шарика
20	51519	Шарик впускного клапана
21	00310	Седло впускного клапана
22	0509 582	Уплотнительное кольцо
23	0508 717	Корпус впускного клапана
24	0290 237	Узел поршня (вкл. пункты 12–18)
	0508 221	Набор для замены уплотнения 1 (вкл. пункты 3–4, 7–10, 13, 15, 16, 20 и 22)
	0558 729	Набор для замены уплотнения 2 (вкл. пункты 3–4 и 7)
	0552 150	Инструмент для установки нижней набивки

ProSpray 3.29 / 3.31

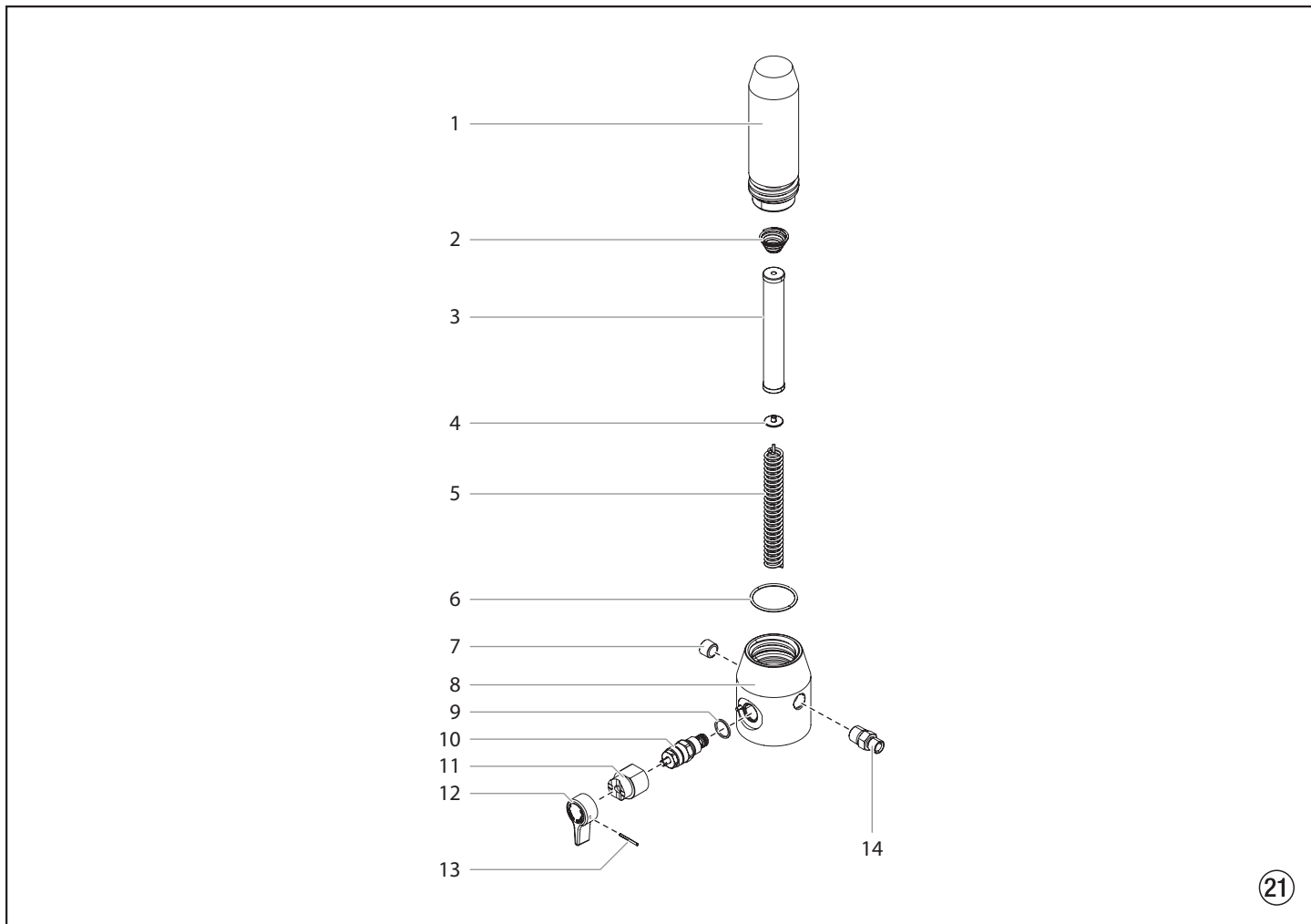
Узла привода



№ п.п.	PS3.29 PS3.31	Описание
1	0558 323A	Корпус в сборе
2	0290 241	Ползунок в сборе
3	0290 254	Упорная шайба
4	0290 239	Коробка передач/коленчатый вал в сборе
5	0290 240	1-я передача
6	0558 324A	Двигатель в сборе
7	0508 559	Винт (6)
8	0558 558	Перегородка в сборе
9	0509 218	Винт (4)
10	0558 535	Электронное устройство управления в сборе (PS 3.29)
	0558 536	Электронное устройство управления в сборе (PS 3.31)
11	9802 266	Винт (2)
12	9822 106	Шайба
13	0522 040	Комплект проводов
14	0558 559	Шина заземления
15	9822 631	Шайба
16	9800 340	Винт заземления (2)

ProSpray 3.29 / 3.31

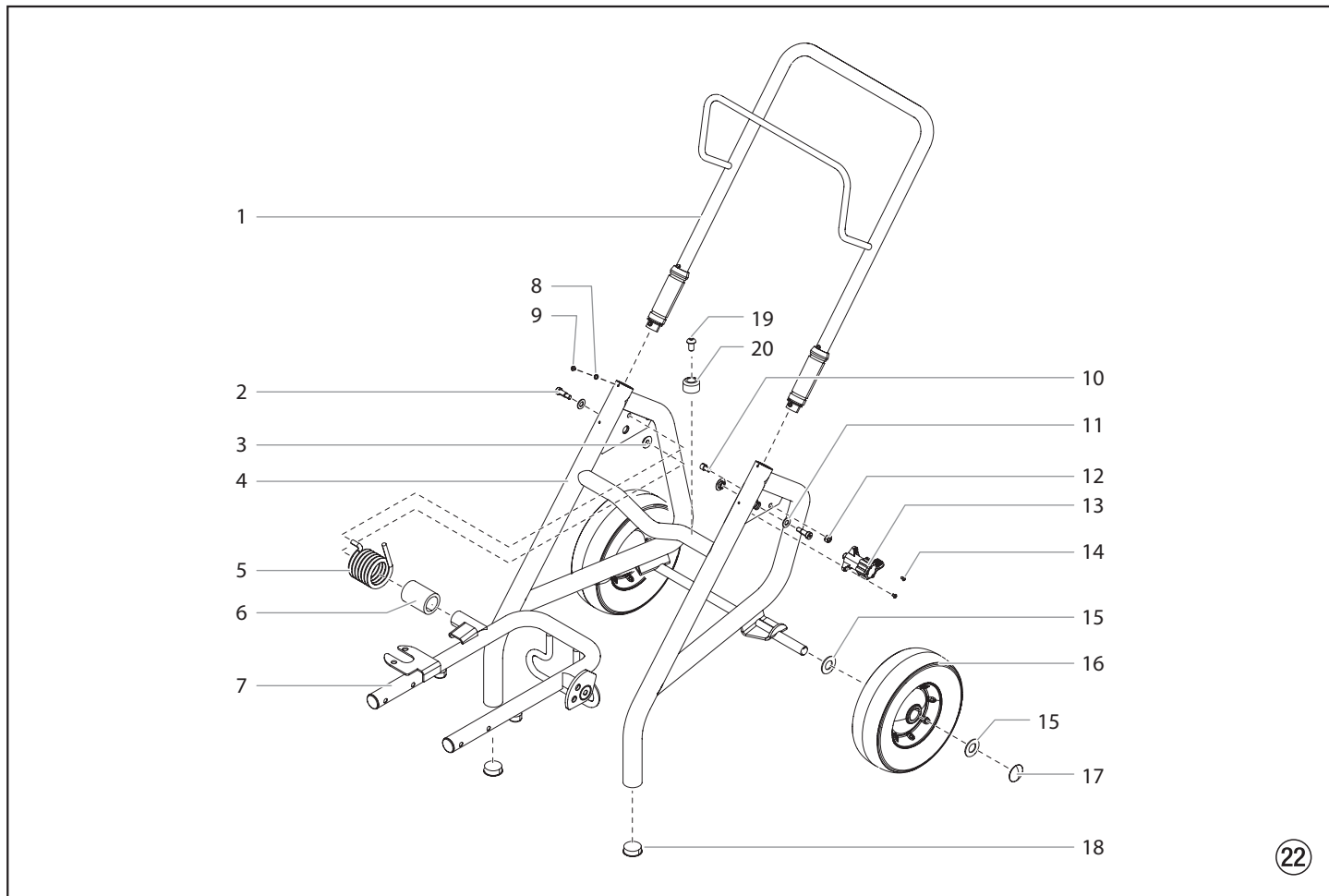
Фильтр в сборе



№ п.п.	PS3.29 PS3.31	Описание
1	0524 918	Корпус фильтра
2	14058	Коническая пружина
3	0508 748	Фильтр, 60 отверстий на один линейный дюйм (стандарт)
	0508 451	Фильтр, 30 отверстий на один линейный дюйм
	0508 452	Фильтр, 100 отверстий на один линейный дюйм
4	0508 603	Кольцо подшипника
5	0508 749	Пружина подшипника
6	0551 951	Уплотнительное кольцо
7	0507 739	Пробка для трубы
8	0290 264	Корпус
9	0507 745	Прокладка
10	0558 727	Узел клапана сброса давления (вкл. пункт 9)
11	0507 931	Основание кулачка
12	0508 744	Ручка предохранительного клапана
13	5006 543	Штифт с пазом
14	0088 162	Фитинг
	0507 254	Клапан сброса давления с ручкой (вкл. пункты 9–13)

ProSpray 3.29 / 3.31

Вертикальная тележка в сборе



№ п.п.	PS3.29 PS3.31	Описание
1	0290 207	Ручка (вкл. пункты 8–9)
2	9805 352	Винт (2)
3	0290 257	Втулка
4	0290 235	Сварная конструкция тележки
5	9894 275	Пружина
6	0290 294	Рукав
7	0290 244	Тележка в сборе
8	0509 386	Шайба (4)
9	0295 608	Винт (4)
10	0279 481	Винт

№ п.п.	PS3.29 PS3.31	Описание
11	9820 305	Шайба (2)
12	0555 319	Зажимная гайка
13	0290 236	Кулачок
14	9805 353	Винт (2)
15	0294 534	Проставка (4)
16	0278 373	Колесо (2)
17	9890 104	Колпачок оси (2)
18	9885 571	Заглушка (2)
19	54458	Винт (2)
20	13538	Опора (2)

- A** J. Wagner Ges.m.b.H.
Ottogasse 2/20
2333 Leopoldsdorf
Österreich
Tel. +43/ 2235 / 44 158
Telefax +43/ 2235 / 44 163
office@wagner-group.at
- B** WSB Finishing Equipment
Veilinglaan 56-58
1861 Meise-Wolvertem
Belgium
Tel. +32/2/269 46 75
Telefax +32/2/269 78 45
info@wagner-wsb.nl
- CH** Wagner International AG
Industriestrasse 22
9450 Altstätten
Schweiz
Tel. +41/71 / 7 57 22 11
Telefax +41/71 / 7 57 22 22
wagner@wagner-group.ch
- D** J. Wagner GmbH
Otto-Lilienthal-Straße 18
D-88677 Markdorf
Postfach 11 20
D-88669 Markdorf
Deutschland
Tel.: +49 / 75 44 / 505 -1664
Fax: +49 / 75 44 / 505 -1155
wagner@wagner-group.com
www.wagner-group.com
- CZ** E-Coreco s.r.o.
Na Roudné 102
301 00 Plzeň
Czechia
Tel. +420 734 792 823
Telefax 420 227 077 364
info@aplikacebarev.cz
- DK** Wagner Spraytech
Scandinavia A/S
Helgeshøj Allé 28
2630 Taastrup
Denmark
Tel. +45/43/ 27 18 18
Telefax +45/43/ 43 05 28
wagner@wagner-group.dk
- E** Makimport Herramientas, S.L.
C/ Méjico nº 6
Pol. El Descubrimiento
28806 Alcalá de Henares (Madrid)
Tel. 902 199 021/ 91 879 72 00
Telefax 91 883 19 59
ventas@grupo-k.es
info@grupo-k.es
- F** Euromair Antony
S.A.V. Ile-de-France
12-14, av. F. Sommer
92160 Antony
Tel. 01.55.59.92.42
Telefax +33 (0) 1 69 81 72 57
conseil.paris@euromair.com
- F** Euromair Distribution
Siège Social / S.A.V. Sud
343, bd. F. Perrin
13106 Rousset Cedex
Tel. 04.42.29.08.96
Telefax 04.42.53.44.36
conseil@euromair.com
- GB** Wagner Spraytech (UK) Limited
The Coach House
2 Main Road
Middleton Cheney OX17 2ND
Great Britain
UK-Helpline 01295 714200
Fax 01295 710100
enquiries@wagnerspraytech.co.uk
- I** Wagner colora Srl
Via Italia 34
20060 Gessate – MI
Italia
Tel. 02.959292.1
Telefax 02.95780187
info@wagnercolora.com
- NL** WSB Finishing Equipment BV
De Heldinnenlaan 200,
3543 MB Utrecht
Netherlands
Tel. +31/ 30/241 41 55
Telefax +31/ 30/241 17 87
info@wagner-wsb.nl
- S** Wagner Spraytech
Scandinavia A/S
Helgeshøj Allé 28
2630 Taastrup
Denmark
Tel. +45/43/ 21 18 18
Telefax +45/43/ 43 05 28
wagner@wagner-group.dk
- RU** ООО Мефферт Полилюкс
142407 Россия, Московская обл,
Ногинский р-н, территория
«Ногинск-Технопарк» д.14
Tel. +7 495 221 6666
Telefax +7 495 99 55 88 2
2216666@m-p-l.ru
dis@m-p-l.ru

www.wagner-group.com

1. ГАРАНТИЯ

(по состоянию на 01.02.2009)

1. Объем гарантии

Все профессиональные аппараты для нанесения краски Wagner (ниже именуется изделием) тщательно проверяются, тестируются и подлежат строгому контролю службой качества Wagner.

Данная гарантия не ограничивает претензии покупателя по дефектам, связанным с договором купли-продажи, а также иные, установленные законом права.

Предоставляемая гарантия заключается в замене или ремонте, по нашему усмотрению, всего изделия или отдельных его частей или приеме аппарата обратно с возмещением закупочной цены. Замененные изделия или детали переходят в нашу собственность.

2. Срок гарантии и регистрация

Срок гарантии составляет 12 месяцев, при промышленном использовании или при приравненном к таковому применению, в частности, в случае сменной работы, или при аренде — 12 месяцев.

Для бензиновых или воздушных приводов мы также предоставляем гарантию сроком 12 месяцев.

Гарантийный срок начинается со дня поставки авторизованным торговым предприятием. Определяющей является дата на оригинальном документе о покупке.

При предоставлении гарантийных услуг срок гарантии на изделие не продлевается и не возобновляется.

По окончании гарантийного срока претензии по гарантии нами больше не принимаются.

3. Реализация

Если в течение гарантийного срока будут выявлены дефекты материала, функционирования или мощности аппарата, требования по гарантии необходимо предъявить немедленно, но не позднее чем через 2 недели.

Принимать претензии по гарантии имеет право авторизованная фирма, которая поставила аппарат. Однако претензии по гарантии можно также предъявить нам или в сервисные центры, указанные в данной инструкции. Изделие вместе с оригиналом чека о покупке, в котором должна быть указана дата покупки и наименование изделия, можно переслать или доставить нам.

Расходы, а также риск утраты или повреждения изделия на пути в центр или из центра, который принял претензии по гарантии или который отправляет отремонтированное изделие, несет клиент.

4. Отказ от гарантийных обязательств

Претензии по гарантии не принимаются:

- на детали, которые подлежат обусловленному эксплуатацией износу или прочему естественному износу, а также на дефекты изделия, которые возникли из-за не надлежащего использования или из-за естественного износа. В частности, сюда относятся кабели, вентили, вкладки, сопла, цилиндры, поршни, части корпуса, проводящие среды, фильтры, шланги, прокладки, роторы, статоры и т.п. Повреждения, вызванные шлифовкой покрывными материалами, например, дисперсии, штукатурка, шпатлевка, клей, глазурь, кварцевая грунтовка.
- за дефекты на аппаратах, которые связаны с несоблюдением указаний по эксплуатации, ненадлежащим использованием, неправильным монтажом или ремонтом покупателем или третьими сторонами, аномальными окружающими условиями, неподходящими материалами для покрытия, химическими, электрохимическими или электрическими воздействиями, не подходящими производственными условиями, эксплуатацией с неправильным напряжением/частотой, перегрузкой или неправильным техническим обслуживанием, уходом или чисткой.
- за дефекты на аппарате, которые вызваны использованием принадлежностей, дополнительных или запасных частей, которые не являются оригинальными частями Wagner.
- за изделия, на которых производились изменения или дополнения.
- за изделия, у которых удален или не читается серийный номер.
- за изделия, на которых производились попытки ремонта неуполномоченными лицами.
- за продукты с незначительными отклонениями от заданных свойств, которые не влияют на пригодность аппарата для применения.

5. Дополнительные правила

Вышеуказанные правила по гарантии действуют исключительно для изделий, которые приобретены в ЕС, СНГ, Австралии у авторизованных продавцов и используются в пределах страны-импортера.

Если проверка покажет отсутствие гарантийного случая, ремонт производится за счет покупателя.

Вышеуказанные положения завершают наши правовые отношения. Дальнейшие претензии, в частности, связанные с убытками и расходами подобного рода, которые возникают из-за изделия или его использования, кроме тех, что входят в рамки законной ответственности по изделию, исключаются.

Это не затрагивает претензии, связанные с ответственностью за дефекты, по отношению к специализированным продавцам.

Для гарантии действует немецкое право. Язык договора – немецкий. При различиях в немецком тексте и тексте на другом языке приоритетным является немецкий текст.

Й. Вагнер ГмбХ
Отдел профессиональной обработки
Отто Лилиенталь Штрассе 18
88677 Маркдорф
Федеративная республика Германия

УКАЗАНИЕ ПО УТИЛИЗАЦИИ

Согласно европейской директиве 2002/96/ЕГ по утилизации старых электроприборов и ее применение в национальном праве данное изделие нельзя утилизировать с домашним мусором, оно должно отправляться для допустимой с экологической точки зрения утилизации!



Ваш старый аппарат ВАГНЕР может быть принят нами или торговыми представителями и утилизирован правильно с экологической точки зрения. В таком случае обращайтесь в наши сервисные пункты, или торговые представительства или непосредственно к нам.

Право на изменения сохранено.